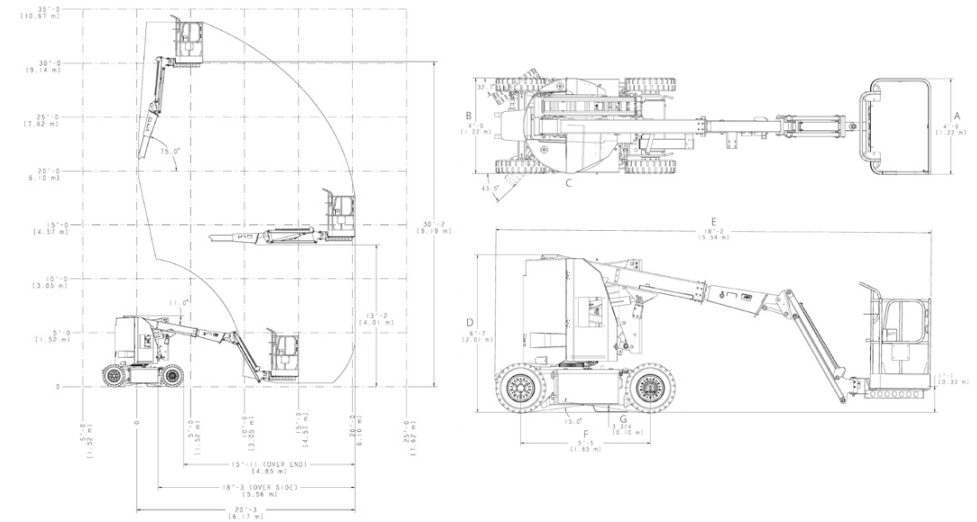


	<b>E300AJ</b>	<b>E300AJP</b>
Altura de trabajo	11.19 m	10.97 m
Altura de la plataforma	9.19 m	8.97 m
Alcance horizontal	6.17 m	6.12 m
Alcance de trabajo*	6.82 m*	6.77 m*
Altura de articulación	4.01 m	4.01 m
Giro (no continuo)	350°	350°
Plumín - Longitud total	230 kg	230 kg
Plumín - Grado de articulación	180°	180°
Capacidad de la plataforma - Sin restricción	1.22 m	1.22 m
Giro de plataforma (hidráulico)	144° vertical (+84°/ -60°)	144° vertical (+84°/ -60°)
JibPLUS® - Grado de articulación	—	180° horizontal
A. Tamaño de la plataforma	0.76 m x 1.22 m	0.76 m x 1.22 m
B. Anchura total	1.22 m	1.22 m
C. Giro de cola (en condiciones de trabajo)	Cero	Cero
D. Altura recogida	2.01 m	2.01 m
E. Longitud recogida	5.54 m	5.74 m
F. Distancia entre ejes	1.65 m	1.65 m
G. Distancia al suelo	0.10 m	0.10 m
Peso de la máquina <sup>1</sup>	6,900 kg	7,100 kg
Máxima presión sobre el suelo	11.95 kg/cm <sup>2</sup>	11.95 kg/cm <sup>2</sup>
Velocidad de traslación	7.2 km/h	7.2 km/h
Pendiente superable	25%	25%
Ruedas	25 x 7-12 No dejan huella	25 x 7-12 No dejan huella
Radio de giro - Interno	1.52 m	1.52 m
Radio de giro - Externo	3.10 m	3.10 m
Sistema eléctrico	48V CA	48V CA
Baterías	8 x 6V 305A/hr	8 x 6V 305A/hr
Motores de tracción	Doble tracción CA	Doble tracción CA
Frenos	Con muelle automático	Con muelle automático
Motor hidráulico	Imán permanente	Imán permanente
Bomba hidráulica	Bomba de engranajes	Bomba de engranajes
Sistema hidráulico	23.0 L	23.0 L

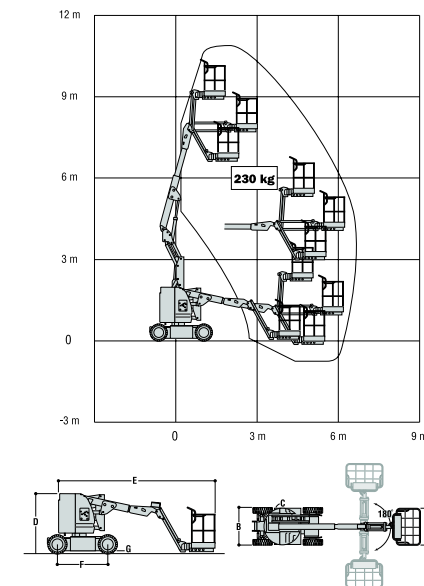
\* El alcance de trabajo es el alcance horizontal más 65 cm.  
<sup>1</sup> Algunas opciones o criterios de países pueden incrementar el peso o las dimensiones.



**Modelo E300AJ JLG**

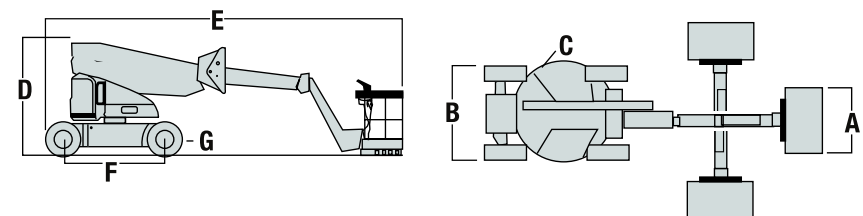
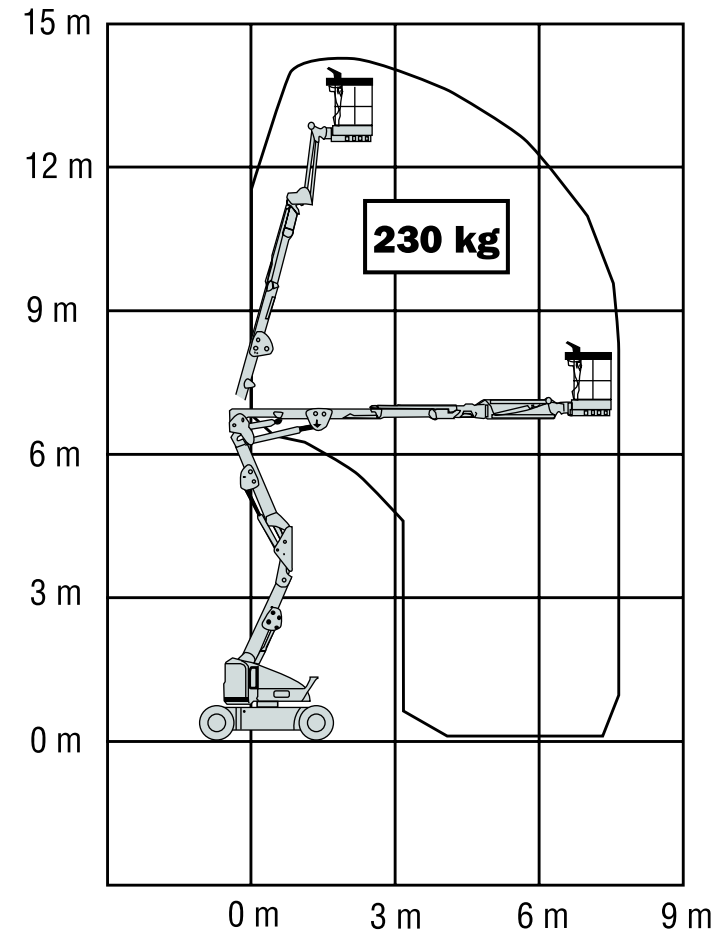


**Modelo E300AJP JLG**



	<b>E400AJP</b>	<b>M400AJP</b>	<b>E400AJPn</b>	<b>M400AJPn</b>
Altura de trabajo	14.19 m	14.19 m	14.19 m	14.19 m
Altura de la plataforma	12.19 m	12.19 m	12.19 m	12.19 m
Alcance horizontal	6.83 m	6.83 m	6.83 m	6.83 m
Alcance de trabajo*	7.48 m*	7.48 m*	7.48 m*	7.48 m*
Altura de articulación	6.55 m	6.55 m	6.55 m	6.55 m
Giro (no continuo)	360°	360°	360°	360°
Capacidad de la plataforma - Sin restricción	230 kg	230 kg	230 kg	230 kg
Giro de plataforma (hidráulico)	180°	180°	180°	180°
Plumín - Longitud total	1.24 m	1.24 m	1.24 m	1.24 m
Plumín - Grado de articulación	144° (+84°/-60°)	144° (+84°/-60°)	144° (+84°/-60°)	144° (+84°/-60°)
JibPLUS® - Grado de articulación	180° horizontal	180° horizontal	180° horizontal	180° horizontal
A. Tamaño de la plataforma	0.76 m x 1.52 m	0.76 m x 1.52 m	0.76 m x 1.22 m	0.76 m x 1.22 m
B. Anchura total	1.75 m	1.75 m	1.50 m	1.50 m
C. Giro de cola (en condiciones de trabajo)	Cero	Cero	0.10 m	0.10 m
D. Altura recogida	2.01 m	2.01 m	1.97 m	1.97 m
E. Longitud recogida	6.71 m	6.71 m	6.71 m	6.71 m
F. Distancia entre ejes	2.01 m	2.01 m	2.01 m	2.01 m
G. Distancia al suelo	0.22 m	0.22 m	0.13 m	0.13 m
Peso de la máquina <sup>1</sup>	6,350 kg	6,350 kg	6,850 kg	6,850 kg
Máxima presión sobre el suelo	5.2 kg/cm <sup>2</sup>	5.2 kg/cm <sup>2</sup>	13.0 kg/cm <sup>2</sup>	13.0 kg/cm <sup>2</sup>
Velocidad de traslación	5.1 km/h	5.1 km/h	4.8 km/h	4.8 km/h
Pendiente superable	30%	30%	30%	30%
Ruedas	240/55-17.5 Rellenas de espuma		22 x 6 x 17.05 (delantera) Maciza no deja huella 25 x 7-12 (trasera) Maciza no deja huella	
Radio de giro - Interno	0.61 m	0.61 m	0.86 m	0.86 m
Radio de giro - Externo	3.15 m	3.15 m	3.15 m	3.15 m
Sistema eléctrico	48V CC	48V CC	48V CC	48V CC
Baterías	8 x 6V 370A/hr		8 x 6V 370A/hr	
Motores de tracción	Doble tracción CA		Doble tracción CA	
Frenos	Con muelle automático		Con muelle automático	
Motor hidráulico	Imán permanente		Imán permanente	
Bomba hidráulica	Bomba de engranajes		Bomba de engranajes	
Depósito hidráulico	20.0 L	20.0 L	20.0 L	20.0 L
Grupo electrógeno - Totalmente automático	—	Kubota OC60 Refrigerado por aire 5 kW	—	Kubota OC60 Refrigerado por aire 5 kW
Depósito de combustible del generador	—	15.0 L	—	15.0 L

Modelos E400AJP, M400AJP, E400AJPn & M400AJPn JLG



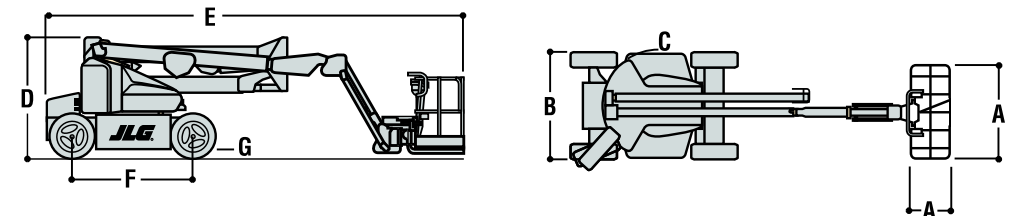
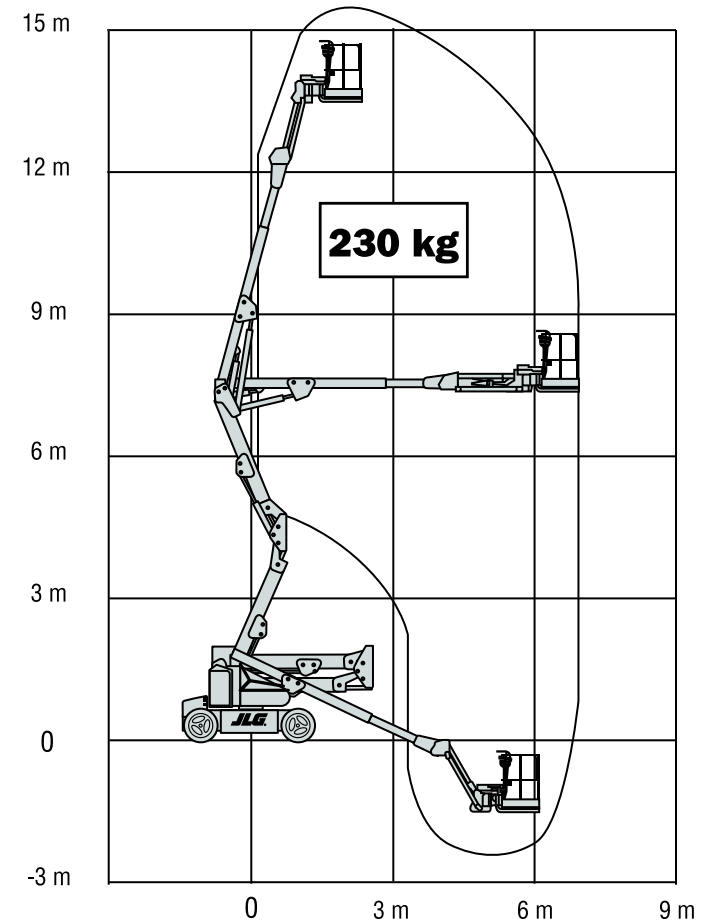
\* El alcance de trabajo es el alcance horizontal

<sup>1</sup> Algunas opciones o criterios de países pueden incrementar el peso o las dimensiones.



	<b>E450AJ</b>	<b>M450AJ</b>
Altura de trabajo	15.72 m	15.72 m
Altura de la plataforma	13.72 m	13.72 m
Alcance horizontal	7.24 m	7.24 m
Alcance de trabajo*	7.89 m*	7.89 m*
Altura de articulación	7.70 m	7.70 m
Giro (no continuo)	360°	360°
Capacidad de la plataforma - Sin restricción	230 kg	230 kg
Giro de plataforma (hidráulico)	180°	180°
Plumín - Longitud total	1.24 m	1.24 m
Plumín - Grado de articulación	144° (+84°/ -60°)	144° (+84°/ -60°)
A. Tamaño de la plataforma	0.76 m x 1.52 m	0.76 m x 1.52 m
B. Anchura total	1.75 m	1.75 m
C. Giro de cola (en condiciones de trabajo)	Cero	Cero
D. Altura recogida	2.01 m	2.01 m
E. Longitud recogida	6.45 m	6.45 m
F. Distancia entre ejes	2.01 m	2.01 m
G. Distancia al suelo	0.20 m	0.20 m
Peso de la máquina <sup>1</sup>	6,670 kg	6,700 kg
Máxima presión sobre el suelo	5.3 kg/cm <sup>2</sup>	5.3 kg/cm <sup>2</sup>
Velocidad de traslación	5.2 km/h	5.2 km/h
Pendiente superable	30%	30%
Ruedas	240/55-17.5 Rellenas de espuma	240/55-17.5 Rellenas de espuma
Radio de giro - Interno	0.61 m	0.61 m
Radio de giro - Externo	3.15 m	3.15 m
Sistema eléctrico	48V CC	48V CC
Baterías	8 x 6V 370A/hr	8 x 6V 370A/hr
Motores de tracción	Doble motor de accionamiento de CA	
Frenos	Con muelle automático	
Motor hidráulico	Imán permanente	
Bomba hidráulica	Bomba de engranajes	
Depósito hidráulico	20.0 L	20.0 L
Grupo electrógeno - Totalmente automático	—	Kubota OC60 Refrigerado por aire 5 kW
Depósito de combustible del generador	—	15.0 L

Modelos E450AJ & M450AJ JLG

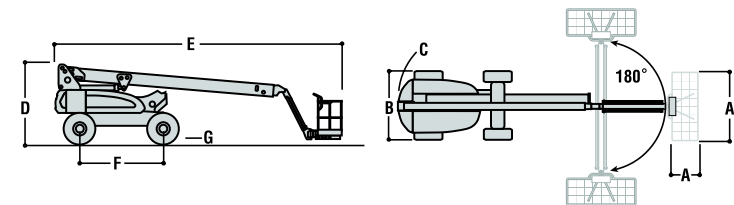
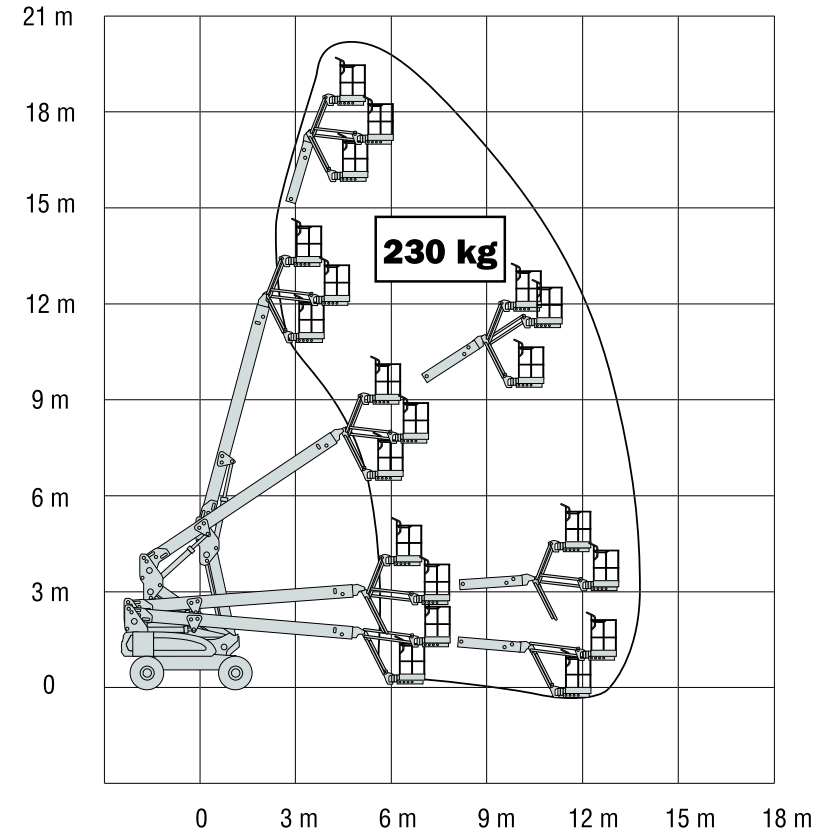


\* El alcance de trabajo es el alcance horizontal  
<sup>1</sup> Algunas opciones o criterios de países pueden incrementar el peso o las dimensiones.



	<b>E600J</b>	<b>M600J</b>	<b>E600JP</b>	<b>M600JP</b>
Altura de trabajo	20.36 m	20.36 m	20.39 m	20.39 m
Altura de la plataforma	18.36 m	18.36 m	18.39 m	18.39 m
Alcance horizontal	13.19 m	13.19 m	13.54 m	13.54 m
Alcance de trabajo*	13.84 m*	13.84 m*	14.19 m*	14.19 m*
Giro (no continuo)	400°	400°	400°	400°
Capacidad de la plataforma - Sin restricción	230 kg	230 kg	230 kg	230 kg
Giro de plataforma (hidráulico)	180°	180°	180°	180°
Plumín - Longitud total	1.24 m	1.24 m	1.24 m	1.24 m
Plumín - Grado de articulación	145° vertical (+75°/-70°)	145° vertical (+75°/-70°)	145° vertical (+89°/-56°)	145° vertical (+89°/-56°)
JibPLUS® - Grado de articulación	—	—	180° horizontal	180° horizontal
A. Tamaño de la plataforma	0.76 m x 1.83 m	0.76 m x 1.83 m	0.76 m x 1.83 m	0.76 m x 1.83 m
B. Anchura total	2.42 m	2.42 m	2.42 m	2.42 m
C. Giro de cola (en condiciones de trabajo)	1.23 m	1.23 m	1.23 m	1.23 m
D. Altura recogida	2.54 m	2.54 m	2.54 m	2.54 m
E. Longitud recogida	9.37 m	9.37 m	10.15 m	10.15 m
F. Distancia entre ejes	2.74 m	2.74 m	2.74 m	2.74 m
G. Distancia al suelo	0.30 m	0.30 m	0.30 m	0.30 m
Máxima presión sobre el suelo	4.1 kg/cm <sup>2</sup>	4.1 kg/cm <sup>2</sup>	3.9 kg/cm <sup>2</sup>	3.9 kg/cm <sup>2</sup>
Peso de la máquina <sup>1</sup>	7,765 kg	7,965 kg	7,815 kg	8,015 kg
Velocidad de traslación	4.8 km/h	4.8 km/h	4.8 km/h	4.8 km/h
Pendiente superable	30%	30%	30%	30%
Ruedas (rellenas de espuma/no dejan huella)	36/14LL-22.5	36/14LL-22.5	36/14LL-22.5	36/14LL-22.5
Oscilación del eje	0.20 m	0.20 m	0.20 m	0.20 m
Radio de giro - Interno	1.22 m	1.22 m	1.22 m	1.22 m
Radio de giro - Externo	4.64 m	4.64 m	4.64 m	4.64 m
Sistema eléctrico	48V CC	48V CC	48V CC	48V CC
Baterías	8 x 6V 415A/hr	8 x 6V 415A/hr	8 x 6V 415A/hr	8 x 6V 415A/hr
Motores de tracción	Doble tracción eléctrica		Doble tracción eléctrica	
Frenos	Con muelle automático		Con muelle automático	
Motor bomba hidráulica	Imán permanente		Imán permanente	
Bomba hidráulica	Bomba de engranajes		Bomba de engranajes	
Sistema hidráulico	80.0 L	80.0 L	80.0 L	80.0 L
Grupo electrógeno - Totalmente automático	—	Kubota OC60 Refrigerado por aire 5 kW	—	Kubota OC60 Refrigerado por aire 5 kW
Depósito de combustible del generador	—	50.0 L	—	50.0 L

Modelos E600J, M600J, E600JP & M600JP JLG



\* El alcance de trabajo es el alcance horizontal más 65 cm.  
<sup>1</sup> Algunas opciones o criterios de países pueden incrementar el peso o las dimensiones.



	E300AJ	E300AJP
<b>Plataforma</b>		
Plataforma de acceso bajo 0.76 m x 1.22 m	●	●
Entrada lateral con barandilla con barra abatible	●	●
Entrada lateral con puerta abatible hacia adentro	○	○
Operatividad simultánea de varias funciones	●	●
Control de la palanca de traslación totalmente proporcional con botón de dirección para el pulgar integrado	●	●
Control de la plataforma principal y de la palanca de mando de giro totalmente proporcional	●	●
Control con diversas velocidades para brazo inferior, brazo telescópico, plumin y giro de la plataforma	●	●
Velocidad de desplazamiento lenta seleccionable en las funciones de dirección/elevación y giro	●	●
Plumin articulado 1.22 m	●	●
Plumin JibPLUS® cuadridireccional de 1.22 m	—	●
Sistema de giro propulsado de la plataforma de 180°	●	●
Panel luminoso de estado de la plataforma <sup>1</sup>	●	●
Sistema detector de carga	●	●
Cable de alimentación CA hacia la plataforma	●	●
<b>Motor y transmisión</b>		
Tracción eléctrica directa a dos ruedas con motores CA	●	●
Baterías de ciclo prolongado 8 x 6V 305A/h	●	●
Control de tracción automático	●	●
Configuración "personal" programable	●	●
Sistema de autodiagnóstico a bordo	●	●
Compartimento baterías/eléctrico cerrado	●	●
Cargador de batería automático de 20 amp	●	●
Frenos de ruedas traseras automáticos	●	●
Capotas de acero conformadas	●	●
<b>Equipo funcionales y accesorios</b>		
Luz y alarma de pendiente a 3 grados	●	●
Ruedas macizas que no dejan huella	●	●
Sistema de protección frente a baches	●	●
Chasis estrecho de 1.22 m	●	●
Orejetas de elevación/anclaje	●	●
Interruptor de selección de control en tierra con bloqueo	●	●
Indicador del nivel de carga de la batería	●	●
Horómetro	●	●
Bocina	●	●
Baterías 370A/hr en lugar de 305A/hr	○	○
Alarma de movimiento	○	○
Baterías AGM 305A/hr sin mantenimiento en lugar de las estándar	○	○
Luces de trabajo de la plataforma	○	○
Luz ámbar estroboscópica	○	○
Enchufes y tomas de corriente	○	○
Candado de seguridad programable	○	○
Protector acrílico de la consola de mandos	○	○
Cilindro con fuelle	○	○
Skyguard con baliza	○	○
Skyguard sin baliza	○	○
Bandeja de herramientas de la plataforma	○	○
Sistema de bajada manual	●	●

Estándar ● Opcional ○ No disponible —

<sup>1</sup> Indicadores luminosos en la consola de mandos de la plataforma que avisan de peligros del sistema, poca batería, luz de pendiente y del estado del conmutador de pedal.



	E400AJP	M400AJP	E400AJPn	M400AJPn
<b>Plataforma</b>				
Plataforma de acceso bajo 0.76 m x 1.22 m	○	○	●	●
Plataforma de acceso bajo 0.76 m x 1.52 m	●	●	○	○
Entrada lateral con barandilla con barra abatible	●	●	●	●
Entrada lateral con puerta abatible hacia adentro	○	○	○	○
Operatividad simultánea de varias funciones	●	●	●	●
Control de la palanca de traslación totalmente proporcional con botón de dirección para el pulgar integrado	●	●	●	●
Control de la plataforma principal y de la palanca de mando de giro totalmente proporcional	●	●	●	●
Control con diversas velocidades para brazo inferior, brazo telescópico, plumin y giro de la plataforma	●	●	●	●
Velocidad de desplazamiento lenta seleccionable en las funciones de dirección/elevación y giro	●	●	●	●
Plumin articulado 1.22 m	●	●	●	●
Plumin JibPLUS® cuadridireccional de 1.22 m	●	●	●	●
Sistema de giro propulsado de la plataforma de 180°	●	●	●	●
Panel luminoso de estado de la plataforma <sup>1</sup>	●	●	●	●
Sistema detector de carga	●	●	●	●
Cable de alimentación CA hacia la plataforma		●	●	●
Tubo de aire de 13 mm hacia la plataforma	—	—	—	—
<b>Motor y transmisión</b>				
Tracción eléctrica directa a dos ruedas con motores CA	●	●	●	●
Baterías de ciclo prolongado 8 x 6V 370A/h	●	●	●	●
Control de tracción automático	●	●	●	●
Configuración "personal" programable	●	●	●	●
Sistema de autodiagnóstico a bordo	●	●	●	●
Compartimento baterías/eléctrico cerrado	●	●	●	●
Cargador de batería automático de 20 amp	●	●	●	●
Frenos de ruedas traseras automáticos	●	●	●	●
Capotas de ABS conformadas	●	●	●	●
<b>Equipo funcionales y accesorios</b>				
Luz y alarma de pendiente a 3 grados	●	●	●	●
Ruedas macizas que no dejan huella	○	○	●	●
Ruedas rellenas de espuma 240/55 - 17.5	●	●	—	—
Ruedas rellenas de espuma que no dejan huella 240/55 - 17.5	○	○	—	—
Chasis de 1.75 m	●	●	—	—
Chasis estrecho de 1.50 m	—	—	●	●
Orejetas de elevación/anclaje	●	●	●	●
Interruptor de selección de control en tierra con bloqueo	●	●	●	●
Indicador del nivel de carga de la batería	●	●	●	●
Horómetro	●	●	●	●
Bocina	●	●	●	●
Baterías AGM 305A/hr sin mantenimiento en lugar de las estándar	○	○	○	○
Alarma de movimiento	○	○	○	○
Pack iluminación <sup>2</sup>	○	○	○	○
Luces de trabajo de la plataforma	○	○	○	○
Faros delanteros y traseros	○	○	○	○
Luz ámbar estroboscópica	○	○	○	○
Enchufes y tomas de corriente	○	○	○	○
Protector acrílico de la consola de mandos	○	○	○	○
Cilindro con fuelle	○	○	○	○
Skyguard con baliza	○	○	○	○
Skyguard sin baliza	○	○	○	○
Bandeja de herramientas de la plataforma	●	●	●	●
Sistema de bajada manual	●	●	●	●

Estándar ● Opcional ○ No disponible —

<sup>1</sup> Indicadores luminosos en la consola de mandos de la plataforma que avisan de peligros del sistema, poca batería, luz de pendiente y del estado del conmutador de pedal.

<sup>2</sup> Incluye faros delanteros y traseros y luces de trabajo de la plataforma.

	E450AJ	M450AJ
<b>Plataforma</b>		
Plataforma de acceso bajo 0.76 m x 1.22 m	○	○
Plataforma de acceso bajo 0.76 m x 1.52 m	●	●
Entrada lateral con barandilla con barra abatible	●	●
Entrada lateral con puerta abatible hacia adentro	○	○
Operatividad simultánea de varias funciones	●	●
Control de la palanca de traslación totalmente proporcional con botón de dirección para el pulgar integrado	●	●
Control de la plataforma principal y de la palanca de mando de giro totalmente proporcional	●	●
Control con diversas velocidades para brazo inferior, brazo telescópico, plumín y giro de la plataforma	●	●
Velocidad de desplazamiento lenta seleccionable en las funciones de dirección/elevación y giro	●	●
Plumín articulado 1.22 m	●	●
Sistema de giro propulsado de la plataforma de 180°	●	●
Panel luminoso de estado de la plataforma <sup>1</sup>	●	●
Sistema detector de carga	●	●
Cable de alimentación CA hacia la plataforma	●	●
Tubo de aire de 13 mm hacia la plataforma	○	○
<b>Motor y transmisión</b>		
Tracción eléctrica directa a dos ruedas con motores CA	●	●
Baterías de ciclo prolongado 8 x 6V 370A/h	●	●
Grupo electrógeno de carga rápida motorizado diésel integrado	—	●
Control de tracción automático	●	●
Configuración "personal" programable	●	●
Sistema de autodiagnóstico a bordo	●	●
Compartimento baterías/eléctrico cerrado	●	●
Cargador de batería automático de 20 amp	●	●
Frenos de ruedas traseras automáticos	●	●
Capotas de ABS conformadas	●	●
<b>Equipo funcionales y accesorios</b>		
Luz y alarma de pendiente a 3 grados	●	●
Ruedas macizas que no dejan huella	○	○
Ruedas rellenas de espuma 240/55 - 17.5	●	●
Ruedas rellenas de espuma que no dejan huella 240/55 - 17.5	○	○
Orejetas de elevación/anclaje	●	●
Interruptor de selección de control en tierra con bloqueo	●	●
Indicador del nivel de carga de la batería	●	●
Horómetro	●	●
Bocina	●	●
Baterías AGM 305A/hr sin mantenimiento en lugar de las estándar	○	○
Alarma de movimiento	○	○
Luces de trabajo de la plataforma	○	○
Faros delanteros y traseros	○	○
Pack iluminación <sup>2</sup>	○	○
Luz ámbar estroboscópica	○	○
Enchufes y tomas de corriente	○	○
Protector acrílico de la consola de mandos	○	○
Cilindro con fuelle	○	○
Skyguard con baliza	○	○
Skyguard sin baliza	○	○
Bandeja de herramientas de la plataforma	●	●
Sistema de bajada manual	●	●

Estándar ● Opcional ○ No disponible —

<sup>1</sup> Indicadores luminosos en la consola de mandos de la plataforma que avisan de peligros del sistema, poca batería, luz de pendiente y del estado del conmutador de pedal.

<sup>2</sup> Incluye faros delanteros y traseros y luces de trabajo de la plataforma.



	E600J	M600J	E600JP	M600JP
<b>Plataforma</b>				
Plataforma de acceso bajo 0.76 m x 1.22 m	○	○	○	○
Plataforma de acceso bajo 0.76 m x 1.83 m	●	●	●	●
Entrada lateral con barandilla con barra abatible	●	●	●	●
Entrada lateral con puerta abatible hacia adentro	○	○	○	○
Operatividad simultánea de varias funciones	●	●	●	●
Control de la palanca de traslación totalmente proporcional con botón de dirección para el pulgar integrado	●	●	●	●
Control de la plataforma principal y de la palanca de mando de giro totalmente proporcional	●	●	●	●
Control con diversas velocidades para brazo inferior, brazo telescópico, plumín y giro de la plataforma	●	●	●	●
Velocidad de desplazamiento lenta seleccionable en las funciones de dirección/elevación y giro	●	●	●	●
Plumín articulado 1.22 m	●	●	●	●
Plumín JibPLUS® cuadridireccional de 1.24 m	—	—	●	●
Sistema de giro propulsado de la plataforma de 180°	●	●	●	●
Panel luminoso de estado de la plataforma <sup>1</sup>	●	●	●	●
Sistema detector de carga	●	●	●	●
Cable de alimentación CA hacia la plataforma	●	●	●	●
Tubo de aire de 13 mm hacia la plataforma		○	○	○
<b>Motor y transmisión</b>				
Tracción eléctrica directa a dos ruedas	●	●	●	●
Baterías de ciclo prolongado 8 x 6V 415A/h	●	●	●	●
Grupo electrógeno de carga rápida motorizado diésel integrado	—	●	—	●
Control de tracción automático	●	●	●	●
Configuración "personal" programable	●	●	●	●
Sistema de autodiagnóstico a bordo	●	●	●	●
Compartimento baterías/eléctrico cerrado	●	●	●	●
Cargador de batería automático de 23 amp	●	●	●	●
Frenos de ruedas traseras automáticos	●	●	●	●
Capotas de ABS conformadas		●	●	●
Dirección asistida en todas las ruedas		○	—	○
<b>Equipo funcionales y accesorios</b>				
Luz y alarma de pendiente a 3 grados	—	—	●	●
Luz y alarma de pendiente a 4 grados	●	●	—	—
Ruedas rellenas de espuma que no dejan huella 36/14LL - 22.5	●	●	●	●
Eje delantero oscilante	●	●	●	●
Orejetas de elevación/anclaje	●	●	●	●
Interruptor de selección de control en tierra con bloqueo	●	●	●	●
Indicador del nivel de carga de la batería	●	●	●	●
Horómetro	●	●	●	●
Bocina	●	●	●	●
Alarma de movimiento	○	○	○	○
Luces de trabajo de la plataforma	○	○	○	○
Faros delanteros y traseros	○	○	○	○
Pack iluminación <sup>2</sup>	○	○	○	○
Luz ámbar estroboscópica	○	○	○	○
Enchufes y tomas de corriente	○	○	○	○
Protector acrílico de la consola de mandos	○	○	○	○
Cilindro con fuelle	○	○	○	○
Sistema de detección de proximidad Soft Touch	○	○	—	—
Skyguard con baliza	○	○	○	○
Skyguard sin baliza	○	○	○	○
Sistema de detección de proximidad de la plataforma Soft Touch 0.76 m x 1.22 m	○	○	○	○
Sistema de detección de proximidad de la plataforma Soft Touch 0.76 m x 1.83 m	○	○	○	○
Bandeja de herramientas de la plataforma	●	●	●	●
Bandeja de almacenamiento esquinada	○	○	○	○
Sistema de bajada manual	●	●	●	●

Estándar ● Opcional ○ No disponible —

<sup>1</sup> Indicadores luminosos en la consola de mandos de la plataforma que avisan de peligros del sistema, poca batería, luz de pendiente y del estado del conmutador de pedal.

<sup>2</sup> Incluye faros delanteros y traseros y luces de trabajo de la plataforma.