



HS1203 VERSIÓN AUTOCARGANTE

MOTOR DIESEL

MarcaKUBOTA
 Tipo D 722
 Cilindros y cilindrada..... n° 3 - 719 cc
 Potencia bruta máx.....20 HP - 14,9 kW @ 3600 rpm
 Arranque.....eléctrico
 Tanque carburante 20 litros
 Potencia sonora garantizada Lwa 101 dB

DISTRIBUIDOR

Tipo mecánico

BOMBA HIDRÁULICA

Numero y tipo.....n° 2 a pistones

ORUGA

Tensor orugas con engrase
 Ancho oruga 230 mm
 Rodillos por lado 3 + deslizador
 Carro fijo 990 mm

RENDIMIENTO

Velocidad de traslación 2,6 - 4,5 km/h
 Pendiente máx. superable 20° (36,4%)

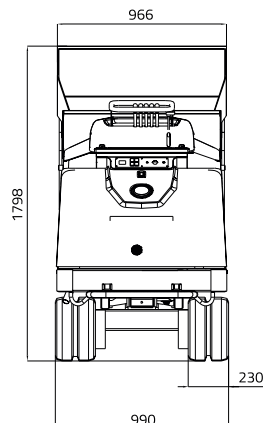
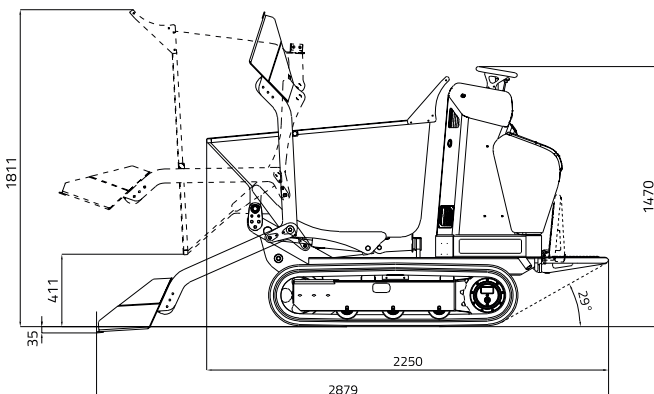
CAPACIDAD DE CARGA 1200 kg

CAPACIDAD CAJÓN

Volumen máx. de carga (ISO 6483)0,60 m³
 Volumen raso0,49 m³

PESO OPERATIVO

(excluido operador)940 kg



HS1203 VERSIÓN AUTOCARGANTE CON DESCARGA EN ALTURA

MOTOR DIESEL

MarcaKUBOTA
 TipoD902-E3B stage V
 Cilindros y cilindrada..... n° 3 - 898 cc
 Potencia bruta máx.. 21,6 HP - 16,1 kW @ 3600 rpm
 Arranque.....eléctrico
 Tanque carburante 20 litros
 Potencia sonora garantizadaLwa 101 dB

DISTRIBUIDOR

Tipo mecánico

BOMBA HIDRÁULICA

Numero y tipo.....n° 2 a pistones

ORUGA

Tensor orugas con engrase
 Ancho oruga 230 mm
 Rodillos por lado3 + deslizador
 Carro fijo 990 mm

RENDIMIENTO

Velocidad de traslación2,6 - 4,3 km/h
 Pendiente máx. superable..... 15° (cajón bajado)

CAPACIDAD DE CARGA 1040 kg

CAPACIDAD CAJÓN

Volumen máx. de carga (ISO 6483)0,52 m³
 Volumen raso.....0,42 m³

PESO OPERATIVO

(excluso operador) 1280 kg

