



## HS701 VERSIÓN CAJÓN PARA LA CONSTRUCCIÓN

### MOTOR GASOLINA

Marca ..... HONDA  
 Tipo ..... GX270  
 Cilindros y cilindrada ..... monocilíndrico 270cc  
 Potencia bruta máx. .... 8,4 HP - 6,3 kW @3600 rpm  
 Arranque ..... manual  
 Tanque carburante ..... 5,3 litros  
 Potencia sonora garantizada ..... Lwa 99 dB

### MOTOR DIESEL

Marca ..... KUBOTA  
 Tipo ..... OC 95  
 Cilindros y cilindrada ..... monocilíndrico 416cc  
 Potencia bruta máx. .... 9,4 HP - 7 kW @3600 rpm  
 Arranque ..... eléctrico  
 Tanque carburante ..... 5,5 litros  
 Potencia sonora garantizada ..... Lwa 101 dB

### DISTRIBUIDOR

Tipo ..... mecánico

### BOMBA HIDRÁULICA

Numero y tipo ..... n° 3 a engranajes

### ORUGA

Tensor orugas ..... con engrase  
 Ancho oruga ..... 180 mm  
 Rodillos por lado ..... 3  
 Anchura variable ..... 758-1058 mm

### RENDIMIENTO

Velocidad de traslación ..... 2,2 - 3,3 km/h  
 Pendiente máx. superable ..... 15°

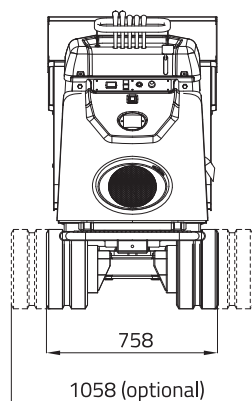
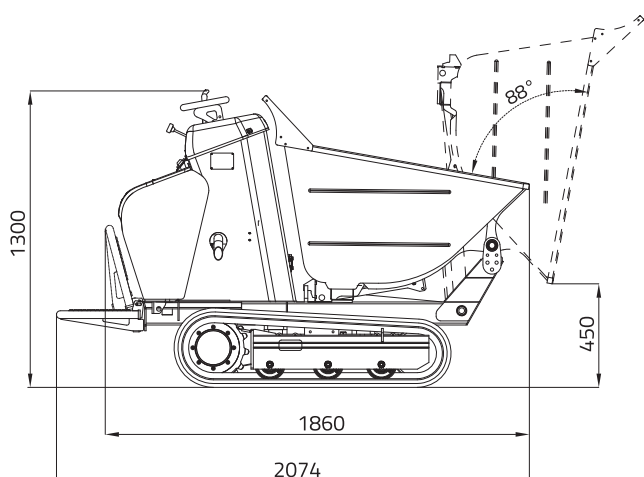
CAPACIDAD DE CARGA ..... 700 kg

### CAPACIDAD CAJÓN

Volumen máx. de carga (ISO 6483) ..... 0,34 m<sup>3</sup>  
 Volumen raso ..... 0,28 m<sup>3</sup>

### PESO OPERATIVO (excluido operador)

Carro fijo/ensanchable - motor gasolina ..... 540 / 620 kg  
 Carro fijo/ensanchable - motor diesel ..... 580 / 660 kg





## HS701 CON CAJÓN PLANO

### MOTOR GASOLINA

Marca ..... HONDA  
 Tipo ..... GX270  
 Cilindros y cilindrada..... monocilíndrico 270cc  
 Potencia bruta máx..... 8,4 HP - 6,3 kW @3600 rpm  
 Arranque..... manual  
 Tanque carburante ..... 5,3 litros  
 Potencia sonora garantizada ..... Lwa 99 dB

### MOTOR DIESEL

Marca ..... KUBOTA  
 Tipo ..... OC 95  
 Cilindros y cilindrada..... monocilíndrico 416cc  
 Potencia bruta máx..... 9,4 HP - 7 kW @3600 rpm  
 Arranque..... eléctrico  
 Tanque carburante ..... 5,5 litros  
 Potencia sonora garantizada ..... Lwa 101 dB

### DISTRIBUIDOR

Tipo ..... mecánico

### BOMBA HIDRÁULICA

Numero y tipo..... n° 3 a engranajes

### ORUGA

Tensor orugas ..... con engrase  
 Ancho oruga ..... 180 mm  
 Rodillos por lado ..... 3  
 Anchura variable ..... 758- 1058 mm

### RENDIMIENTO

Velocidad de traslación ..... 2,2 - 3,3 km/h  
 Pendiente máx. superable ..... 15°

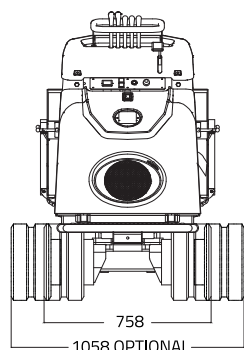
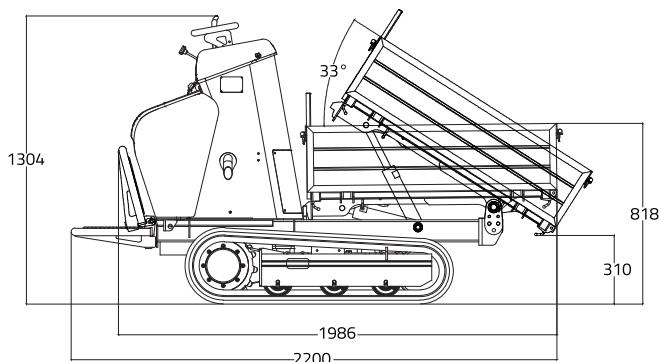
CAPACIDAD DE CARGA ..... 500 kg

### CAPACIDAD CAJÓN

Volumen máx. de carga (ISO 6483) ..... 0,30 m<sup>3</sup>  
 Volumen raso ..... 0,24 m<sup>3</sup>

### PESO OPERATIVO (excluido operador)

Carro fijo/ensanchable - motor gasolina..... 565 / 650 kg  
 Carro fijo/ensanchable - motor diesel ..... 615 / 700 kg



## HS701 VERSIÓN AUTOCARGANTE

### MOTOR GASOLINA

Marca ..... HONDA  
 Tipo ..... GX270  
 Cilindros y cilindrada ..... monocilíndrico 270cc  
 Potencia bruta máx. .... 8,4 HP - 6,3 kW @3600 rpm  
 Arranque ..... manual  
 Tanque carburante ..... 5,3 litros  
 Potencia sonora garantizada ..... Lwa 99 dB

Marca ..... HONDA  
 Tipo ..... GX390  
 Cilindros y cilindrada ..... monocilíndrico 389cc  
 Potencia bruta máx. .... 11,7 HP - 8,7 kW @3600 rpm  
 Arranque ..... eléctrico  
 Tanque carburante ..... 6,1 litros  
 Potencia sonora garantizada ..... Lwa 99 dB

### MOTOR DIESEL

Marca ..... KUBOTA  
 Tipo ..... OC 95  
 Cilindros y cilindrada ..... monocilíndrico 416cc  
 Potencia bruta máx. .... 9,4 HP - 7 kW @3600 rpm  
 Arranque ..... eléctrico  
 Tanque carburante ..... 5,5 litros  
 Potencia sonora garantizada ..... Lwa 101 dB

### DISTRIBUIDOR

Tipo ..... mecánico

### BOMBA HIDRÁULICA

Numero y tipo ..... n° 3 a engranajes

### ORUGA

Tensor orugas ..... con engrase  
 Ancho oruga ..... 180 mm  
 Rodillos por lado ..... 3  
 Anchura variable ..... 758-1058 mm

### RENDIMIENTO

Velocidad de traslación  
 ■ motor gasolina GX270 ..... 2,2 - 3,3 km/h  
 ■ motor gasolina GX390 ..... 2,8 - 4 km/h  
 ■ motor diesel ..... 2,2 - 3,3 km/h  
 Pendiente máx. superable ..... 15°

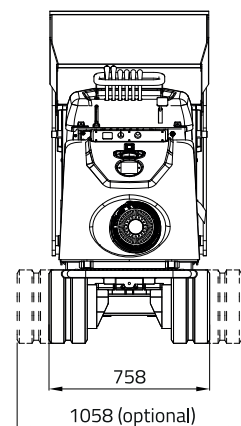
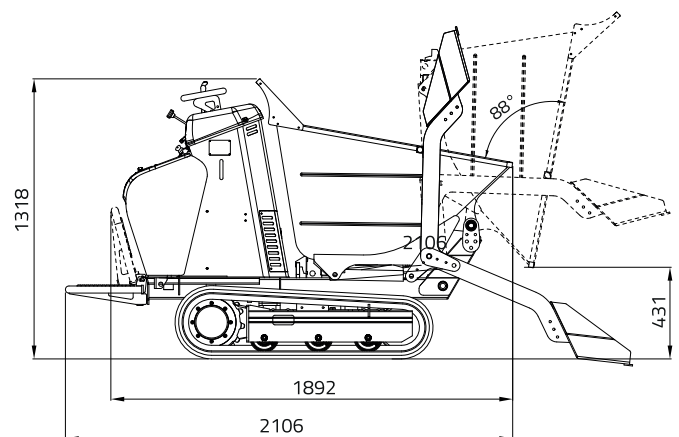
CAPACIDAD DE CARGA ..... 700 kg

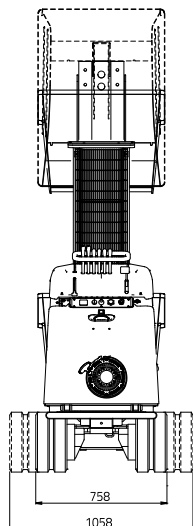
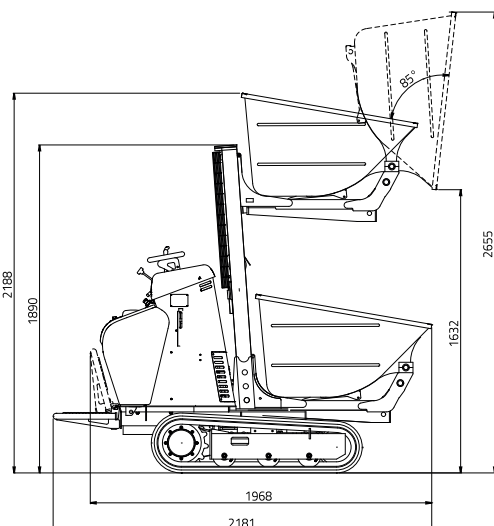
### CAPACIDAD CAJÓN

Volumen máx. de carga (ISO 6483) ..... 0,34 m<sup>3</sup>  
 Volumen raso ..... 0,28 m<sup>3</sup>

### PESO OPERATIVO (excluso operador)

Carro fijo/ensanchable-motor gasolina GX270 ..... 600 / 680 kg  
 Carro fijo/ensanchable-motor gasolina GX390 ..... 640 / 720 kg  
 Carro fijo/ensanchable-motor diesel ..... 655 / 735 kg





## HS701 VERSIÓN CON DESCARGA EN ALTURA EXTRA

### MOTOR GASOLINA

Marca ..... HONDA  
 Tipo ..... GX270  
 Cilindros y cilindrada..... monocilíndrico 270cc  
 Potencia bruta máx..... 8,4 HP - 6,3 kW @3600 rpm  
 Arranque..... manual  
 Tanque carburante ..... 5,3 litros  
 Potencia sonora garantizada.....Lwa 99 dB

### MOTOR DIESEL

Marca ..... KUBOTA  
 Tipo ..... OC 95  
 Cilindros y cilindrada..... monocilíndrico 416cc  
 Potencia bruta máx..... 9,4 HP - 7 kW @3600 rpm  
 Arranque.....eléctrico  
 Tanque carburante ..... 5,5 litros  
 Potencia sonora garantizada.....Lwa 101 dB

### DISTRIBUIDOR

Tipo ..... mecánico

### BOMBA HIDRÁULICA

Numero y tipo..... n° 3 a engranajes

### ORUGA

Tensor orugas ..... con engrase  
 Ancho oruga ..... 180 mm  
 Rodillos por lado ..... 3  
 Anchura variable ..... 758-1058 mm

### RENDIMIENTO

Velocidad de traslación ..... 2,2 - 3,3 km/h  
 Pendiente máx. superable ..... 15° (cajón bajado)

CAPACIDAD DE CARGA ..... 550 kg

### CAPACIDAD CAJÓN

Volumen máx. de carga (ISO 6483) ..... 0,29 m<sup>3</sup>  
 Volumen raso ..... 0,24 m<sup>3</sup>

### PESO OPERATIVO (excluido operador)

Motor gasolina ..... 746 kg  
 Motor diesel ..... 800 kg

## HS701 VERSIÓN AUTOCARGANTE CON DESCARGA EN ALTURA EXTRA

### MOTOR GASOLINA

Marca ..... HONDA  
 Tipo ..... GX390  
 Cilindros y cilindrada ..... monocilíndrico 389cc  
 Potencia bruta máx..... 11,7 HP - 8,7 kW @3600 rpm  
 Arranque..... eléctrico  
 Tanque carburante ..... 6,1 litros  
 Potencia sonora garantizada ..... Lwa 99 dB

### MOTOR DIESEL

Marca ..... KUBOTA  
 Tipo ..... OC 95  
 Cilindros y cilindrada ..... monocilíndrico 416cc  
 Potencia bruta máx..... 9,4 HP - 7 kW @3600 rpm  
 Arranque..... eléctrico  
 Tanque carburante ..... 5,5 litros  
 Potencia sonora garantizada ..... Lwa 101 dB

### DISTRIBUIDOR

Tipo ..... mecánico

### BOMBA HIDRÁULICA

Numero y tipo ..... n° 3 a engranajes

### ORUGA

Tensor orugas ..... con engrase  
 Ancho oruga ..... 180 mm  
 Rodillos por lado ..... 3  
 Anchura variable ..... 758-1058 mm

### RENDIMIENTO

Velocidad de traslación mot. gasolina..... 2,8 - 4 km/h  
 Velocidad de traslación mot. diesel ..... 2,2 - 3,3 km/h  
 Pendiente máx. superable ..... 15° (cajón bajado)

**CAPACIDAD DE CARGA** ..... 460 kg

### CAPACIDAD CAJÓN

Volumen máx. de carga (ISO 6483) ..... 0,25 m<sup>3</sup>  
 Volumen raso ..... 0,19 m<sup>3</sup>

### PESO OPERATIVO (excluido operador)

Motor gasolina ..... 852 kg  
 Motor diesel ..... 876 kg

