



HS701E VERSIÓN DE CONSTRUCCIÓN

BATERÍA DE LITHIUM-ION

Cantidad de motores de tracción	2
Tipo	AC 48Vdc (IP67)
Batería	48V, 120Ah
Cargador de baterías	3 KW 80-240V
Tiempo de carga.....	3 horas (100%)

DISTRIBUIDOR

Tipo	mecánico
------------	----------

BOMBA HIDRÁULICA

Caudal	1,5 cc/rev
Presión nominal	150 bar

ORUGA

Tensor orugas	con engrase
Ancho oruga	180 mm
Rodillos por lado	3
Carro fijo	758 mm

RENDIMIENTO

Velocidad de traslación	4 km/h
Pendiente máx. superable	15°

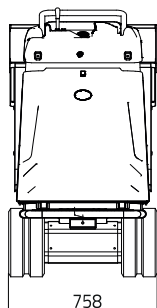
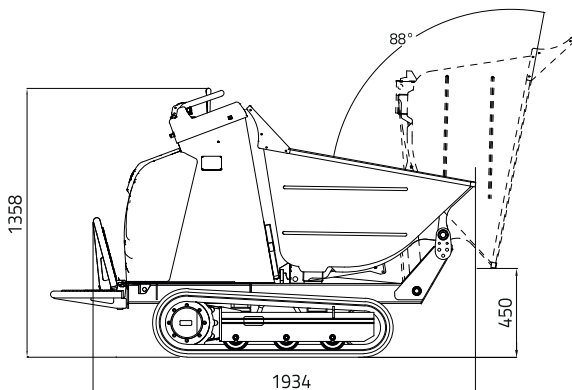
CAPACIDAD DE CARGA700 kg

CAPACIDAD CAJÓN

Volumen máx. de carga0,34 m³

PESO OPERATIVO (excluido operador)

Carro fijo.....590 kg



HS701E VERSIÓN AUTOCARGANTE

BATERÍA DE LITHIUM-ION

Cantidad de motores de tracción 2
 Tipo AC 48Vdc (IP67)
 Batería 48V, 120Ah
 Cargador de baterías 3 KW 80-240V
 Tiempo de carga.....3 horas (100%)

DISTRIBUIDOR

Tipo mecánico

BOMBA HIDRÁULICA

Caudal 1,5 cc/rev
 Presión nominal 150 bar

ORUGA

Tensor orugas con engrase
 Ancho oruga 180 mm
 Rodillos por lado 3
 Carro ensanchable..... 758 - 1058 mm

RENDIMIENTO

Velocidad de traslación 4 km/h
 Pendiente máx. superable 15°

CAPACIDAD DE CARGA 700 kg

CAPACIDAD CAJÓN

Volumen máx. de carga 0,34 m³

PESO OPERATIVO (excluso operador)

Carro ensanchable 740 kg

