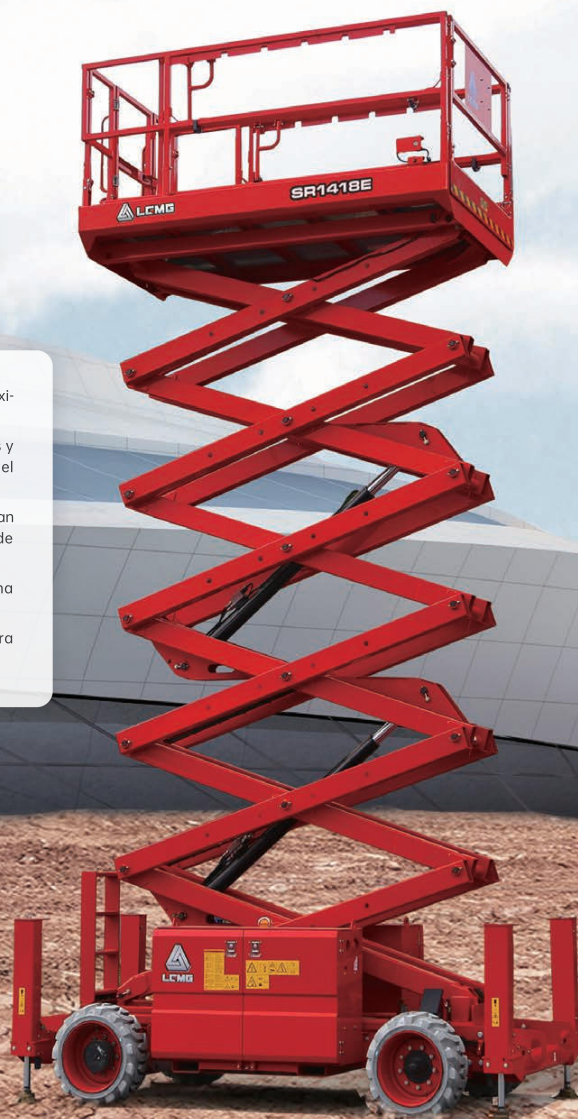


PARTE 5 ELEVADOR ELÉCTRICO RT DE TIJERA



- La amplia plataforma de gran capacidad maximiza la productividad.
- Funciona con batería, no produce emisiones y es silenciosa, por lo que es respetuosa con el medio ambiente.
- Equipada con ejes oscilantes que proporcionan un excelente rendimiento en condiciones de terreno blando y accidentado.
- Los estabilizadores hidráulicos ofrecen una mejor solución en terrenos irregulares.
- Sistema inteligente de autodiagnóstico para rápida solución de problemas.

ESPECIFICACIONES

MODELOS	SR0818E (SR2669E)		SR1018E (SR3369E)		SR1218E (SR4069E)		SR1418E (SR4669E)	
Medidas	Métrica	Imperial	Métrica	Imperial	Métrica	Imperial	Métrica	Imperial
Altura máxima de trabajo	9.7m	31'10"	11.7m	38'5"	13.9m	45'7"	15.8m	51'10"
A Altura plataforma levantada	7.7m	25'3"	9.7m	31'10"	11.9m	39'	13.8m	45'3"
B Altura plataforma replegada	1.41m	4'8"	1.41m	4'8"	1.56m	5'1"	1.75m	5'9"
C Longitud de la plataforma	2.79m	9'2"	2.79m	9'2"	2.79m	9'2"	2.79m	9'2"
D Anchura de la plataforma	1.6m	5'3"	1.6m	5'3"	1.6m	5'3"	1.6m	5'3"
E Longitud total (con escalera)	3.11m	10'2"	3.76m	12'4"	3.76m	12'4"	3.73m	12'3"
F Anchura total	1.79m	5'10"	1.79m	5'10"	1.79m	5'10"	1.84m	6'
G Altura total: rieles hacia arriba	2.58m	8'6"	2.55m	8'4"	2.7m	8'10"	2.9m	9'6"
Altura total: rieles hacia abajo	1.89m	6'2"	1.89m	6'2"	2.04m	6'8"	2.24m	7'4"
Ampliación de la cubierta	1.52m	5'	1.52m	5'	1.52m	5'	1.5m	4'11"
H Distancia entre ejes	2.29m	8'	2.29m	8'	2.29m	8'	2.29m	8'
Altura libre al suelo-Centro	0.23m	9"	0.23m	9"	0.23m	9"	0.23m	9"
Productividad								
Máx. Ocupantes de la plataforma	4 (dentro) / 4 (fuera)		4 (dentro) / 2 (fuera)		3 (dentro) / 2 (fuera)		2 (dentro) / 2 (fuera)	
Capacidad de la plataforma	680kg	1499 lbs	454kg	1000 lbs	365kg	805 lbs	365kg	805 lbs
Capacidad-Extensión de la plataforma	140kg	310 lbs	140kg	310 lbs	140kg	310 lbs	140kg	309 lbs
Altura de conducción	Altura completa		Altura completa		Altura completa		Altura completa	
Rendimiento en subida de pendientes-Replegada	40%	40%	35%	35%	35%	35%	35%	35%
Radio de giro-exterior	4.75m	15'7"	4.75m	15'7"	4.75m	15'7"	4.75m	15'7"
Levantar/reducir velocidad	35s / 30s		39s / 46s		61s / 55s		80s / 60s	
Frenos	Freno rueda trasera		Freno rueda trasera		Freno rueda trasera		Freno rueda trasera	
Modo de conducción	4x2		4x2		4x2		4x2	
Tipo de neumático	Relleno de espuma, que no deja marca		Relleno de espuma, que no deja marca		Relleno de espuma, que no deja marca		Sólido que no deja marca	
Tamaño de neumático	663x283mm	26"x11"	663x283mm	26"x11"	663x283mm	26"x11"	663x283mm	26"x11"
Potencia								
Fuente de potencia	48V DC 315Ah		48V DC 315Ah		48V DC 315Ah		48V DC 390Ah	
Sistema Hidráulico								
Tanque de aceite hidráulico	50L	13.21gal	70L	18.5gal	70L	18.5gal	50L	13.2gal
Peso								
Peso de la máquina con estabilizadores (CE/ANSI) *	4190kg	9237 lbs	4350kg	9570 lbs	5100kg	11245 lbs	6260kg	13800 lbs
Peso de la máquina sin estabilizadores (CE/ANSI)	3720kg	8201 lbs	/		/		/	

* Los estabilizadores hidráulicos son opcionales para los modelos SR0818E y SR0818D.

LGMG

SR1623E

**ELEVADOR ELÉCTRICO RT
DE TIJERA**

- La amplia plataforma de gran capacidad maximiza la productividad.
- Funciona con batería, no produce emisiones y es silenciosa, por lo que es respetuosa con el medio ambiente.
- Integrado con un sistema de tracción en las cuatro ruedas con ejes que ofrece una gran potencia y una transmisión suave.
- Los estabilizadores hidráulicos ofrecen una mejor solución en terrenos irregulares.
- Sistema inteligente de autodiagnóstico para rápida solución de problemas.



LGMG ELEVADOR ELÉCTRICO RT DE TIJERA

ESPECIFICACIONES

MODELOS	SR1623E (SR5390E)	
Medidas	Métrica	Imperial
Altura máxima de trabajo	17.9m	58'9"
A Altura plataforma levantada	15.9m	52'2"
B Longitud de la plataforma	4.81m	15'9"
C Anchura de la plataforma	1.83m	6'
D Longitud total (con escalera)	4.9m	16'1"
E Anchura total	2.3m	7'7"
F Altura total: rieles hacia arriba	3.23m	10'7"
Altura total: rieles hacia abajo	2.53m	8'4"
G Ampliación de la cubierta	1.45/1.14m	4'9"/3'9"
H Distancia entre ejes	2.85m	9'4"
Altura libre al suelo-Centro	0.26m	10"

PRODUCTIVIDAD

Máx. Ocupantes de la plataforma	4 (dentro) / 4 (fuera)	
Capacidad de la plataforma	680kg	1,500 lbs
Capacidad-Extensión de la plataforma	230kg	510 lbs
Altura de conducción	8.5m	27'11"
Rendimiento en subida de pendientes-Replegada	40%	
Radio de giro-exterior	6.57m	21'7"
Levantar/reducir velocidad	70s / 50s	
Frenos	Freno en las cuatro ruedas	
Modo de conducción	4x4	
Tipo de neumático	Sólido sin marcar	
Tamaño de neumático	835x290mm	33"x11"

POTENCIA

Fuente de potencia	80V DC 228Ah	
--------------------	--------------	--

SISTEMA HIDRÁULICO

Tanque de aceite hidráulico	80L	21.1gal
-----------------------------	-----	---------

WEIGHT

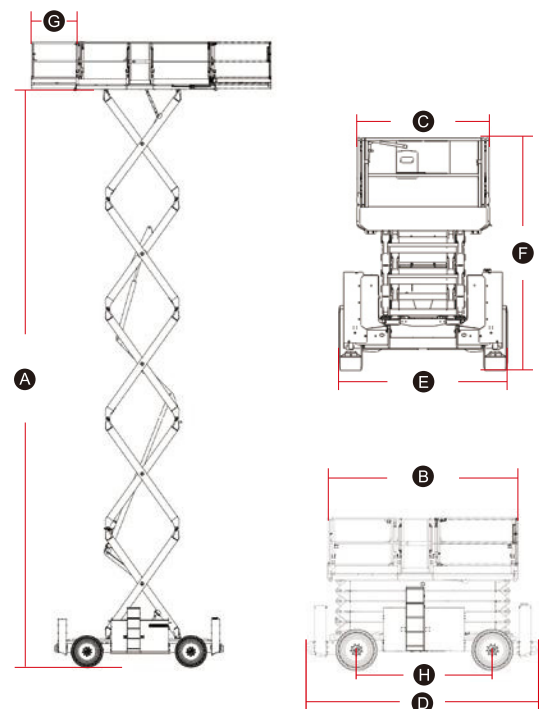
Peso de la máquina (CE/ANSI)	8,200kg	18,080 lbs
------------------------------	---------	------------

CARACTERÍSTICAS ESTÁNDAR

Batería de litio	Puerta de entrada autoblocante
Eje oscilante	Sistema de diagnóstico inteligente
Barandilla plegable	Sistema de inducción de sobrecarga
Control proporcional	Dispositivo de parada de emergencia
Descenso de emergencia	Neumáticos sólidos sin marcar
Liberación de freno manual	Alarma de inclinación con corte de ascenso
Todas las alarmas de acción	Montantes de auto-nivelación
Alarma de descenso con baliza parpadeante	

OPCIONAL

Neumáticos sólidos	Neumáticos rellenos de espuma
Comunicación remota	Neumáticos sin marcar rellenos de espuma
Aceite hidráulico biodegradable	Fuente de alimentación de CA a la plataforma



Póngase en contacto con LGMG o con su distribuidor local para obtener más información. LGMG se reserva el derecho de modificar los datos técnicos sin previo aviso. Todas las fotos e imágenes de este folleto son únicamente con fines promocionales.

LINGONG HEAVY MACHINERY CO., LTD.

Dirección: N.º 2676, Kejia Road, Jinan, Shandong, China
 Correo electrónico: sales@lmg.com.cn Tel: +86 531 6787 9283

LGMG Europe B.V.

Dirección: Donker Duyvisweg 301, 3316 BL Dordrecht, Países Bajos
 Correo electrónico: sales@lmg.com.cn Tel: +31 850 642 777

LGMG North America Inc.

Dirección: 4105 Live Oak Drive, Suite 100, The Colony, Texas 75056 Estados Unidos
 Correo electrónico: sales@lmgna.com Tel: +1 833 288 5464

www.lmglifts.com

 **LGMG**
 RELIABILITY IN ACTION