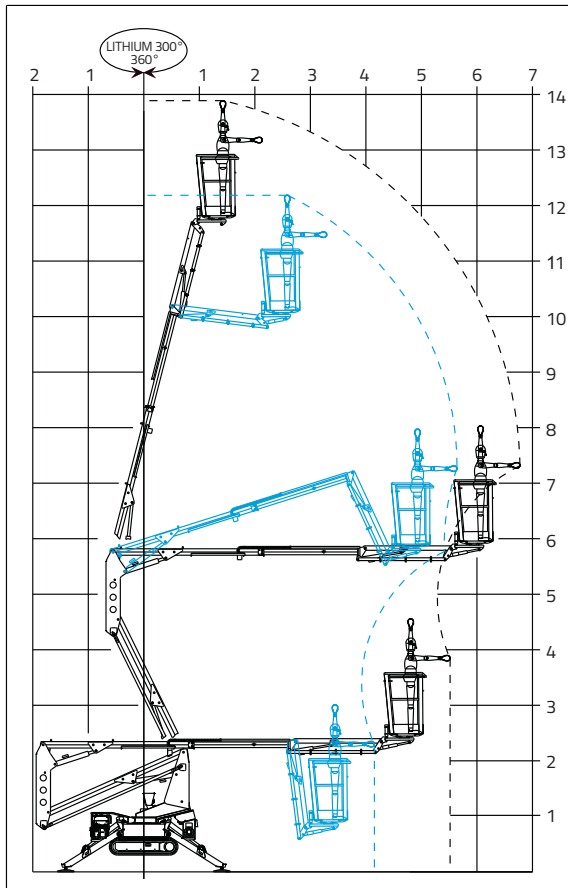


# LL14.72

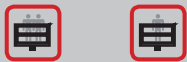
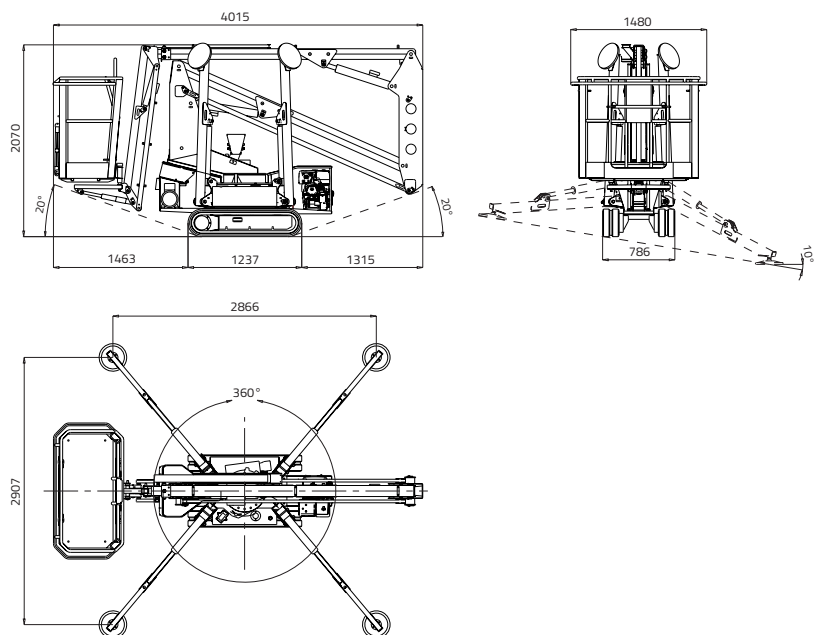




**CAPACIDAD MÁX. 120 KG**

(1 persona de 80 kg + caja herramientas de 40 kg)

**CAPACIDAD MÁX. 200 KG**

(2 personas 80x2=160 kg + caja herramientas de 40 kg)



	12,25 m	13,90 m
	5,92 m	6,76 m
	4,01 m	
	3,79 m	
	2,07 m	

	1.335 x 690 x h 1.100 mm
	16° / 28,7%
	786 mm
	1200 daN - 1,7 daN/cm <sup>2</sup>
	2907 x 2866 mm

	Estabiliz. y desestabiliz. automática IIS de serie
	Control remoto por cable
	GPRS-GPS
	R.A.H.M.
	Paquete de batería de litio 4,8 kWh Opcional



#### MOTOR GASOLINA

Marca ..... HONDA  
 Tipo ..... GX270 / GX390  
 Cilindros y cilindrada.....  
 ... monocilíndrico 270 cm<sup>3</sup> / 389 cm<sup>3</sup>  
 Potencia bruta máx.....  
 8,4 HP - 6,3 kW @ 3600 rpm (GX270)  
 11,7HP - 8,7 kW @ 3600 rpm (GX390)  
 Arranque eléctrico ..... 12 volt

#### MOTOR DIESEL

Marca ..... HATZ  
 Tipo ..... 1B30 - HD Autorev  
 Cilindros y cilindrada.....  
 ..... monocilíndrico 347 cm<sup>3</sup>  
 Potencia bruta máx.....  
 ..... 7,3 HP - 5,4 kW @ 3600 rpm  
 Arranque eléctrico ..... 12 volt

#### INSTALACIÓN ELÉCTRICA

Paquete de batería de litio.... 4,8 kWh  
 Cargador para baterías a bordo.....  
 ..... 220V 50Hz o 110V 50Hz  
 Autonomía laboral..... 4-5 h  
 Tiempo de recarga con baterías completa-  
 mente descargadas ..... .4 h (indicativo)  
 Tiempo de recarga del 80% con baterías com-  
 pletamente descargadas .... .2 h (indicativo)

#### MOTOR ELÉCTRICO

Estándar ..... 230V / 50 Hz - 2,2 kW  
 Opcional ..... 110V / 50 Hz - 2,2 kW

#### ORUGAS

Tensor oruga ..... engrasado  
 Rodillos por lado ..... 3 + deslizador

#### Velocidad de traslación:

- motor gasolina ..... 1,3 - 2,6 km/h  
 - motor diesel ..... 1,5 - 3 km/h  
 - motor lithium ..... 1,1 - 2,1 km/h

PESO DE LA MÁQUINA motor gasolina/diesel ..... 1398 kg

PESO DE LA MÁQUINA motor lithium ..... 1490 kg

VELOCIDAD MÁXIMA VIENTO ..... 12,5 m/s