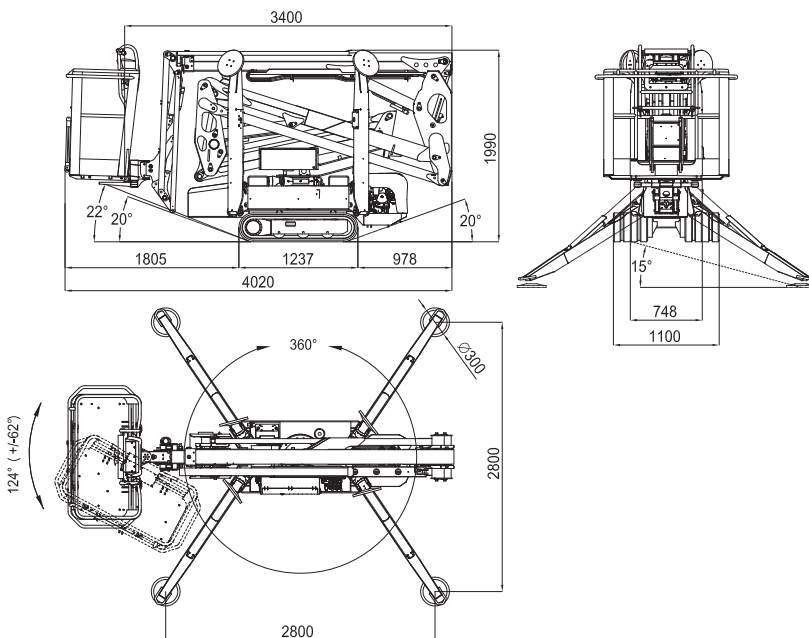
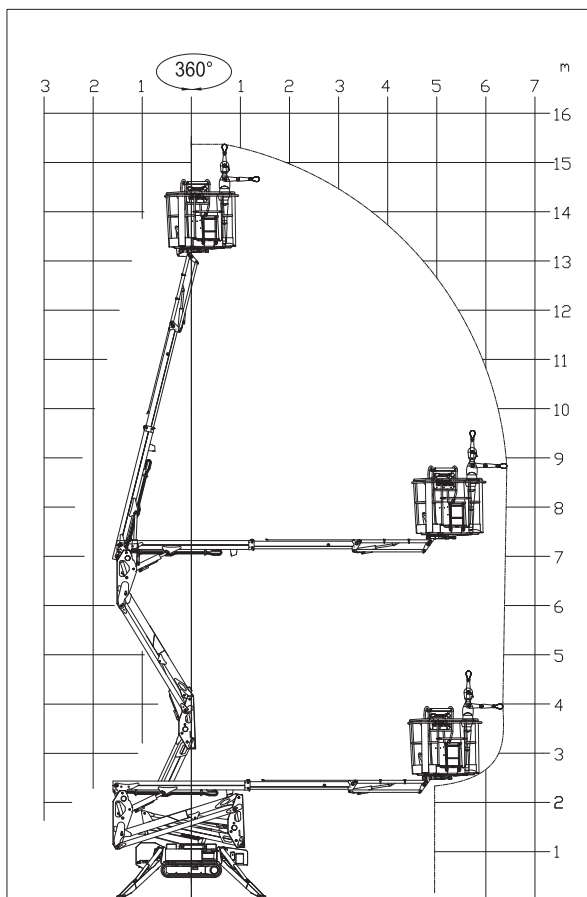


LL15.70

CAPACIDAD MÁX. 230 KG

(2 personas 80x2=160 kg + caja herramientas de 70 kg)



15,40 m



1.335 x 690 x h. 1.100 mm



2.800 x 2.800 mm



6,60 m



124° (+/-62°)



Estabiliz. y desestabiliz. automática III S de serie



4,02 m



16° / 28,7%



Control remoto por cable



3,40 m



748 - 1.100 mm



GPRS-GPS



1,99 m



1.670 daN - 2,36 daN/cm²



R.A.H.M.



Paquete de batería de litio
3,6 kWh
Opcional



MOTOR GASOLINA

Marca HONDA
 Tipo GX390
 Cilindros y cilindrada
 monocilíndrico 389 cm³
 Potencia bruta máx
 11,7HP - 8,7 kW @ 3600 rpm (GX390)
 Arranque eléctrico 12 volt

MOTOR DIESEL

Marca HATZ
 Tipo 1B40 - HD Autorev
 Cilindros y cilindrada
 monocilíndrico 462 cm³
 Potencia bruta máx
 10 HP - 7,5 kW @ 3600 rpm
 Arranque eléctrico 12 volt

INSTALACIÓN ELÉCTRICA

Paquete de batería de litio ... 3,6 kWh
 Cargador para baterías a bordo
 220V 50Hz o 110V 50Hz
 Autonomía laboral 4-5 h
 Tiempo de recarga con baterías completa-
 mente descargadas4 h (indicativo)
 Tiempo de recarga del 80% con baterías com-
 pletamente descargadas2 h (indicativo)

BOMBA HIDRÁULICA

Motor eléctrico de engranajes n° 2

ORUGAS

Tensor oruga engrasado
 Rodillos por lado 3 + deslizador

Velocidad de traslación con 2° velocidad Auto2speed:

- motor térmico 1,4 - 2,6 km/h
 - motor lithium-ion 0,4 - 0,8 - 1,6 km/h

PESO DE LA MÁQUINA motor gasolina 1940 kg

PESO DE LA MÁQUINA motor diesel 1960 kg

PESO DE LA MÁQUINA motor lithium-ion 1992 kg

VELOCIDAD MÁXIMA VIENTO 12,5 m/s