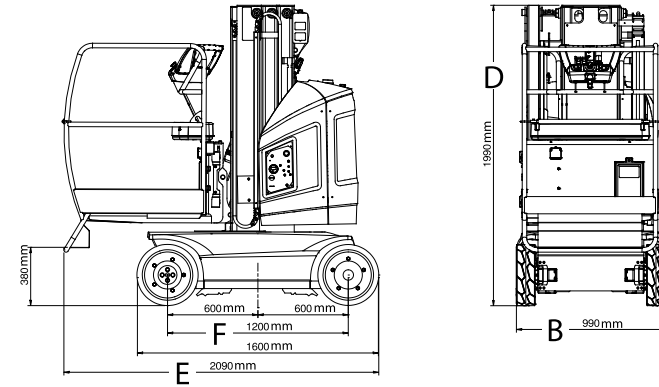
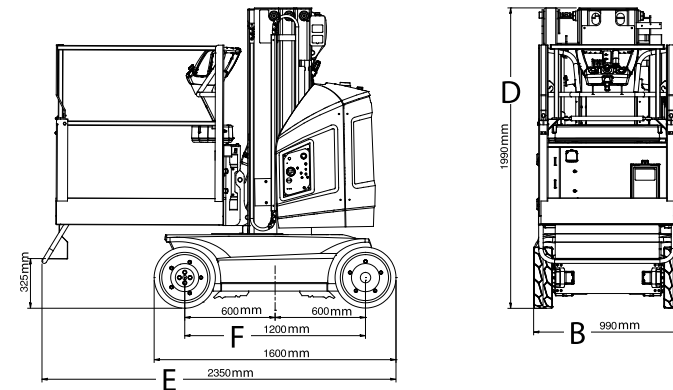


	Toucan 8E	Toucan 8EL	Toucan 8EL-XL
Altura de trabajo	8.20	8.20	8.20
Altura de la plataforma	6.20	6.20	6.20
Alcance de trabajo (plataforma estándar) Incl. longitud de brazo de 0.65 cm	2.65 m	2.65 m	—
Alcance de trabajo (plataforma XL)	—	—	2.82
Altura de articulación	5.08	5.08	5.08
Giro (no continuo)	345°	345°	345°
Capacidad de la plataforma	200 kg ¹	200 kg ²	200 kg ²
Plumín - longitud total	1.17 m	1.17 m	1.17 m
Plumín - grado de articulación	112° (+45°/ -67°)	112° (+45°/ -67°)	112° (+45°/ -67°)
A. Tamaño de la plataforma, plataforma estándar (L x A)	0.85 x 0.92 m	0.85 x 0.92 m	-
Tamaño de la plataforma XL (L x A)	—	—	1.06 x 0.92 m
B. Anchura total	0.99 m	0.99 m	0.99 m
C. Giro de cola	17 cm	17 cm	17 cm
D. Altura recogida	1.99 m	1.99 m	1.99 m
E. Longitud total (plataforma estándar)	2.10 m	2.10 m	—
Longitud total (plataforma XL)	—	—	2.35 m
F. Distancia entre ejes	1.20 m	1.20 m	1.20 m
G. Distancia al suelo	10 cm	10 cm	10 cm
Peso de la máquina - plataforma estándar ²	2,100 kg	1,860 kg	-
Peso de la máquina - plataforma XL ²	-	-	2,125 kg
Máxima presión sobre el suelo	17.2 kg/cm ²	15.9 kg/cm ²	17.1 kg/cm ²
Velocidad de traslación - bajada	5.5 km/h	5.5 km/h	5.5 km/h
Velocidad de traslación - elevada	0.75km/h	0.75km/h	0.75km/h
Velocidad de traslación - totalmente elevada	—	—	—
Radio de giro (exterior)	1.99 m	1.99 m	1.99 m
Radio de giro (interior)	0.55 m	0.55 m	0.55 m
Pendiente superable	25%	25%	25%
Ángulo de ataque	25%	25%	25%
Ángulo de dirección	55°	55°	55°
Máximo ángulo de pendiente permitido	2.5°	2.5°	2.5°
Ruedas (macizas que no dejan huella)	406 x 125 mm	406 x 125 mm	406 x 125 mm
Sistema eléctrico	24V CC	24V CC	24V CC
Baterías (AGM)	24V - 213Ah / 20h	24V - 213Ah / 20h	24V - 213Ah / 20h
Cargador	24V - 27A	24V - 27A	24V - 27A
Motores de tracción	Motores de CA dobles	Motores de CA dobles	Motores de CA dobles
Frenos	Disco	Disco	Disco
Motor (bomba) eléctrico	3kW 24V DC	3kW 24V DC	3kW 24V DC
Sistema hidráulico	7.5L	7.5L	7.5L
Ciclos Peter Hird	80	80	80

Modelo Toucan 8E JLG



Modelo Toucan 8E-XL JLG



¹ Las capacidades mostradas son las máximas con dos personas en espacios interiores y exteriores (velocidad del viento 12.5 m/s)
² Algunas opciones o criterios de países pueden incrementar el peso o las dimensiones.

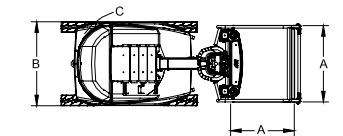
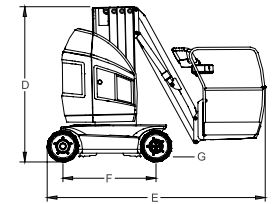
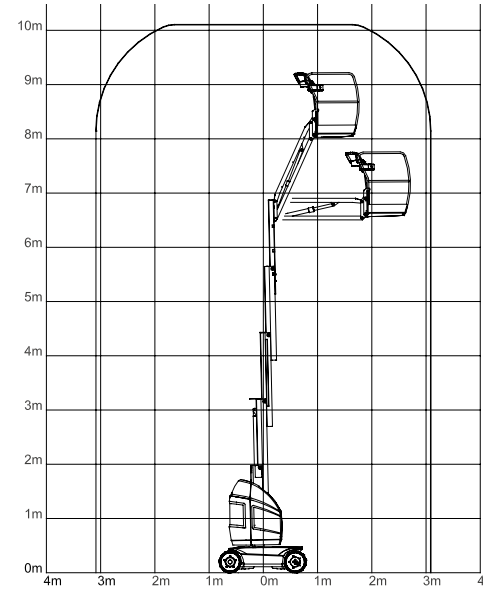


	Toucan 10E	Toucan 10EL	Toucan 12E	Toucan 12E Plus
Altura de trabajo	10.10 m	10.10 m	11.83 m	12.65 m
Altura de la plataforma	8.10 m	8.10 m	9.83 m	10.65 m
Alcance de trabajo (plataforma estándar)	3.38 m	3.38 m	5.10 m	6.05 m
Altura de articulación	6.51 m	6.51 m	7.12 m	7.12 m
Giro (no continuo)	345°	345°	345°	345°
Capacidad de la plataforma ¹	200 kg	200kg	200 kg	200 kg
Plumín - longitud total	1.60 m	1.60 m	3.19 m	4.14 m
Plumín - grado de articulación	127° (+66°/ -61°)	126° (+65°/ -61°)	120° (+60° / -60°)	120° (+60° / -60°)
A. Tamaño de la plataforma estándar (L x A)	0.70 x 0.90 m	0.70 x 0.90 m	0.70 m x 1.05 m	0.70 m x 1.05 m
Tamaño de la plataforma XL (L x A)	—	—	—	—
B. Anchura total	0.99 m	0.99 m	1.20 m	1.20 m
C. Giro de cola	12 cm	12 cm	13 cm	13 cm
D. Altura recogida	1.99 m	1.99 m	1.99 m	1.99 m
E. Longitud total (plataforma estándar)	2.82 m	2.82 m	3.65 m	3.65 m
Longitud total (plataforma XL)	—	—	—	—
F. Distancia entre ejes	1.20 m	1.20 m	1.60 m	1.60 m
G. Distancia al suelo	10 cm	10 cm	10 cm	10 cm
Peso de la máquina - plataforma estándar ²	2,990 kg	2,600 kg	4,300 kg	4,900 kg
Máxima presión sobre el suelo	21 kg/cm ²	19.7 kg/cm ²	12.5 kg/cm ²	14.0 kg/cm ²
Velocidad de traslación - bajada	5.5 km/h	5.5 km/h	6.0 km/h	6.0 km/h
Velocidad de traslación - elevada	0.75 km/h	0.75 km/h	0.75 km/h	0.75 km/h
Velocidad de traslación - totalmente elevada	0.40 km/h	0.40 km/h	—	—
Radio de giro (exterior)	1.99 m	1.99 m	2.60 m	2.60 m
Radio de giro (interior)	0.55 m	0.55 m	0.75 m	0.75 m
Pendiente superable	25%	25%	30%	30%
Ángulo ventral	25%	25%	25%	25%
Ángulo de dirección	60°	60°	60°	60°
Máximo ángulo de pendiente permitido	2,5°	2,5°	3°	3°
Ruedas (macizas que no dejan huella)	406 x 125 mm	406 x 125 mm	457 mm x 178 mm	457 mm x 178 mm
Sistema eléctrico	24V CC	24V CC	48V CC	48V CC
Baterías (de ciclo prolongado)	24 V - 260Ah / AGM	24 V - 260Ah / AGM	48 V - 260 Ah / Naß	48 V - 260 Ah / Naß
Cargador	24 V - 27 A	24 V - 27 A	48 V - 25 A	48 V - 25 A
Motores de tracción	Motores de CA dobles	Motores de CA dobles	Motores de CA dobles	Motores de CA dobles
Frenos	Disco	Disco	Disco	Disco
Motor (bomba) eléctrico	3 kW 24V DC	3kW 24V DC	3.5 kW - 48V DC	3.5 kW - 48V DC
Sistema hidráulico	9.0 L	7.5L	15.0 L	15.0 L
Ciclos Peter Hird	92	80	80	74

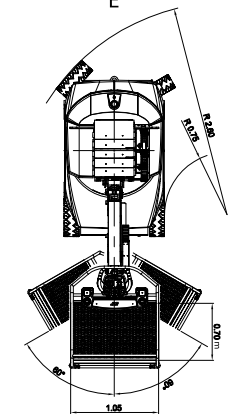
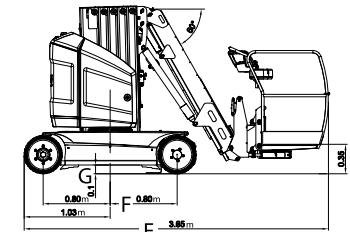
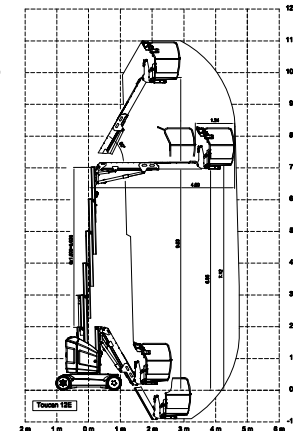
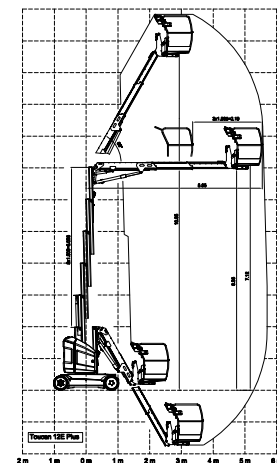
¹ Las capacidades mostradas son las máximas con dos personas en espacios interiores y exteriores (velocidad del viento 12.5 m/s)
² Algunas opciones o criterios de países pueden incrementar el peso o las dimensiones.



Modelo Toucan 10E & 10EL JLG



Modelos Toucan 12E & 12E Plus JLG



	8E	8EL	8EL_XL	10E	10EL	12E	12E Plus
Plataforma							
Plataforma de acero 0.85 m x 0.90 m (L x A)	●	—	—	—	—	—	—
Plataforma de acero 0.90 m x 0.70 m (L x A)	—	—	●	—	—	—	—
Plataforma de acero 0.70 m x 1.05 m (L x A)	—	—	—	—	●	●	—
Plataforma XL 1.10 m x 0.90 m (L x A)	○	—	—	—	—	—	—
Entrada trasera con barra corredeza	●	—	●	—	●	●	●
Control de la palanca (joystick) de traslación y giro totalmente proporcional con selector de dirección para el pulgar integrado	●	—	●	—	●	●	●
Mini joystick con control proporcional de elevación/descenso del mástil y del plumín (y brazo telescópico en modelos de 12 m)	●	—	●	—	●	●	●
Plumín articulado 1.17 m	—	—	—	—	—	—	—
Plumín articulado 1.60 m	—	—	●	—	—	—	—
Plumín articulado 3.19 m	—	—	—	—	●	—	—
Plumín articulado 4.14 m	—	—	—	—	—	—	●
Activación de funciones con visualización de estado de la función en pantalla LCD grande	●	—	●	—	●	●	●
Sistema detector de carga	●	—	●	—	●	●	●
Cable de alimentación CA hacia la plataforma	●	—	●	—	●	●	●
Sistema de giro motorizado de la plataforma	—	—	—	—	○	○	○
Tubo de aire de 8 mm hacia la plataforma	○	—	○	—	○	○	○
Bandeja de herramientas grande	●	—	●	—	●	●	●
Motor y transmisión							
Tracción eléctrica directa a dos ruedas	●	—	●	—	●	●	●
Motores de tracción CA sin escobillas	●	—	●	—	●	●	●
Baterías monobloque de ciclo prolongado 24V 185A/hr	—	—	—	—	—	—	—
Baterías AGM 24V 180A/hr selladas en lugar de las estándar	○	—	—	—	—	—	—
Baterías de tracción completa 24V 240A/hr	—	—	●	—	—	—	—
Baterías de gel 24V 240A/hr y cargador de batería HF 230V integrado	—	—	○	—	—	—	—
Baterías monobloque de ciclo prolongado 48V 260A/hr	—	—	—	—	●	●	●
Baterías AGM 48V 255A/hr selladas en lugar de las estándar	—	—	—	—	○	○	○
Cargador de batería HF 110V/230V integrado	●	—	●	—	●	●	●
Llenado eléctrico de la batería	●	—	●	—	●	●	●
Ahorro de energía automático en reposo	●	—	●	—	●	●	●
Interrupción de funciones por carga insuficiente	●	—	●	—	●	●	●
Diagnóstico a bordo con pantalla integrada	●	—	●	—	●	●	●
Frenos de ruedas traseras automáticos	●	—	●	—	●	●	●
Capotas de poliéster conformadas	●	—	●	—	●	●	●
Equipo funcionales y accesorios							
Mástil giratorio de acero extrafuerte con rotación de 345°	●	—	●	—	●	●	●
Sistema de detección de cadena floja	●	—	●	—	●	●	●
Luz y alarma de pendiente a 2 grados	●	—	●	—	●	●	●
Luz y alarma de pendiente a 3 grados	—	—	—	—	●	●	—
Ruedas macizas que no dejan huella 406 x 125	—	—	●	—	—	—	—
Ruedas macizas que no dejan huella 457 x 178	—	—	—	—	●	●	—
Sistema de protección frente a baches pasivo	—	—	●	—	—	—	—
Chasis ancho de 0.99 m	—	—	●	—	—	—	—
Chasis ancho de 1.20 m	—	—	—	—	●	●	—
Anillos de elevación/anclaje	●	—	●	—	●	●	●
Interruptor de selección de control en tierra con bloqueo	●	—	●	—	●	●	●
Indicador de batería descargada	●	—	●	—	●	●	●
Horómetro	●	—	●	—	●	●	●
Bocina	●	—	●	—	●	●	●
Sistema de guiado	●	—	●	—	●	●	●
Alarma acústica	○	—	○	—	—	—	—
Luz de trabajo LED para la plataforma	—	—	—	—	○	○	—
Puntos de anclaje con amarre	●	—	●	—	●	●	●
Lubricantes compatibles con alimentos	○	—	○	—	○	○	—
Lubricación a baja temperatura	○	—	○	—	—	—	—
Luces estroboscópicas de xenón	●	—	●	—	●	●	●
Enchufes y tomas de corriente ¹	○	—	○	—	○	○	○
Sistema de bajada manual	●	—	●	—	●	●	●
Sistema de detección de proximidad de la plataforma Soft Touch 0.70 m x 1.05 m	—	—	—	—	○	○	○

Estándar ● Opcional ○ No disponible —

¹ Incluido con disyuntor en la opción de cable de alimentación CA a la plataforma. Nota: especificar tensión de alimentación 110V
©2018, JLG Industries, Inc.