

# TRANSPALLET

www.hinowa.com



**Hinowa**

1 ES

#### **PROFILO AZIENDALE**

Hinowa S.p.A. è stata fondata nel 1987 e posa le sue origini in una lunga tradizione familiare di costruttori di macchine movimento terra. Fin dall'inizio l'obiettivo è stato quello di sviluppare le macchine su cingolatura in gomma, realizzando applicazioni nei settori più diversi quali agricoltura, giardinaggio, impiantistica, edilizia, cantieristica e industria.

Hinowa si è rapidamente sviluppata riuscendo a mantenere il passo con le evoluzioni del mercato e proponendo sempre nuove idee. Il mercato italiano ed europeo assorbono oltre l'80% della produzione Hinowa, mentre sono in crescita i mercati americani, australiani e asiatici.

Hinowa è situata a Nogara, in provincia di Verona ed occupa una superficie di 90.000 mq dei quali 27.000 mq coperti. Gli addetti sono circa 160.

#### **LA PRODUZIONE**

La gamma Hinowa include cinque categorie di prodotti che sono utilizzati nei vari settori, garantendo all'utilizzatore ottime prestazioni, assoluta affidabilità e sicurezza, massima competitività al momento dell'acquisto:

- Piattaforme aeree cingolate da 13 a 33 mt di altezza
- Minidumper, vari modelli da 400 kg a 2.500 kg di portata
- Carri cingolati, numerosi modelli con capacità da 500 kg a 30.000 kg
- Transpallet cingolati Serie TP fino a 2 t. di portata
- Trasportatore cingolato TX2500

#### **PERFIL DE LA EMPRESA**

*La sociedad Hinowa S.p.A. fue fundada en 1987 sobre la base de una larga tradición familiar en la fabricación de maquinaria para el movimiento de tierras. Desde el principio, el objetivo principal se centró en el desarrollo de máquinas con tracción sobre orugas de goma con posibles aplicaciones en diversos sectores, como en agricultura, jardinería, industria y construcción en general.*

*Hinowa logró un desarrollo rápido y eficaz para mantener el ritmo de la evolución y las exigencias del mercado, proponiendo siempre nuevas ideas. Actualmente Italia y Europa absorben el 80% de la producción, mientras aumenta la demanda desde los mercados americanos, australianos y asiáticos.*

*Hinowa se encuentra en la ciudad de Nogara, provincia de Verona y ocupa una superficie de 90.000 m<sup>2</sup>, de los cuales 27.000 son cubiertos. La fábrica cuenta con una plantilla de 160 personas.*

#### **LA PRODUCCIÓN**

*La gama de productos Hinowa incluye varias categorías, que se utilizan en los más diversos sectores, ofreciendo al usuario óptimas prestaciones con los máximos parámetros de fiabilidad y seguridad:*

- *Plataformas aereas sobre orugas con una altura de trabajo desde 13 hasta 33 metros*
- *Minidumpers, varios modelos desde 400 kg a 2.500 kg de capacidad*
- *Carros de orugas, numerosos modelos con una capacidad desde 500 kg a 30.000 kg*
- *Transpaletas sobre orugas serie TP hasta 2 t. de capacidad de elevacion*
- *Transportador sobre orugas TX2500*



# TRANSPALLET

Sulla sabbia, ghiaia, neve, fango, erba, in salita o in discesa, con i Transpallet Hinowa potrete trasportare e sollevare cassoni e bancali fino a 2 tonnellate in condizioni prima impensabili: dove il normale transpallet o muletto non riesce ad arrivare i TP Hinowa sono la soluzione ideale per sollevare e trasportare grossi carichi su tutti i tipi di terreno.

## **I transpallet Hinowa sono coperti da brevetto mondiale!**

I settori di impiego sono molteplici: cantieri edili, trasporto legna, realizzazione di parchi e giardini, manutenzione di stabilimenti balneari, settore alimentare, settore montano, logistica, noleggio, etc.

*Con las transpaletas Hinowa es posible transportar y levantar cajones y palés de hasta 2 toneladas en condiciones antes impensables: sobre arena, grava, nieve, lodo, hierba y en pendientes. Donde no consigue acceder una transpaleta o carretilla elevadora normal, las Hinowa TP son la solución ideal para elevar y transportar cargas grandes sobre cualquier tipo de terreno.*

## **Las transpaletas Hinowa disponen de patente en todo el mundo!**

*Las áreas de aplicación son múltiples: obras de construcción, transporte de madera, acondicionamiento de parques y jardines, mantenimiento de instalaciones en playas, industria de la alimentación, sector de montaña, logística, alquiler, etc.*



Hinowa continuamente ricerca e sviluppa nuovi prodotti e si riserva il diritto di apportare modifiche senza preavviso a questo documento. Tutti i dati qui presenti sono indicativi. Alcune opzioni o norme nazionali potrebbero aumentare il peso indicato. Le specifiche possono variare per rispettare delle norme nazionali o per l'aggiunta di accessori opzionali.

*Hinowa está en continuo proceso de investigación y desarrollo de productos nuevos y se reserva el derecho de efectuar modificaciones sin previo aviso. Todas las informaciones contenidas en este documento son indicativas. Algunas opciones o normas nacionales podrían aumentar el peso indicado. Las especificaciones pueden variar para respetar las normas nacionales o con la adición de accesorios opcionales.*



## TP1600

Il transpallet cingolato TP1600 adotta il sistema di elevazione del carico fino a 1.775 mm e l'allargamento del carro da 1.240 a 1.800 mm per permettere un minore ingombro durante il trasporto.

*La transpaleta sobre orugas TP1600 incorpora sistema de elevación de carga hasta 1.775 mm y ensanchamiento del carro (entre 1.240 mm y 1.800 mm) para disminuir el volumen durante el transporte.*

### CARATTERISTICHE

- Portata max 1.600 kg
- Motore benzina
- Avviamento elettrico
- Velocità di traslazione 1,5 — 2,2 km/h
- Altezza max di sollevamento 1.775 mm
- Allargamento idraulico 1.240 — 1.800 mm
- Pendenza max superabile 20° (36,4%)

### CARACTERÍSTICAS

- Capacidad de carga 1.600 kg
- Motor de gasolina
- Arranque eléctrico
- Velocidad de traslación 1,5 — 2,2 km/h
- Altura máx de elevación 1.775 mm
- Ensanchamiento hidráulico 1.240 — 1.800 mm
- Pendiente máx. superable 20° (36,4%)

TP1600	MOTORE MOTOR	Potenza lorda max. Potencia bruta máx.	Peso operativo Peso operativo
Versione standard <i>Versión normal</i>	Honda GX390	11,7 HP (8,7 kW)	1.330 kg

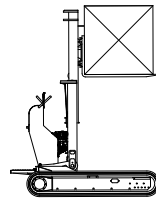
Sicurezza arti superiori  
*Seguridad para extremidades superiores*



Per evitare il rischio di contatto dell'operatore con parti mobili, sul transpallet viene collocato un dispositivo di protezione trasparente che impedisce lo schiacciamento degli arti superiori.

*Para evitar el riesgo de contacto del operador con las partes móviles, en las transpaletas se coloca un dispositivo de protección transparente que evita el aplastamiento de las extremidades superiores.*

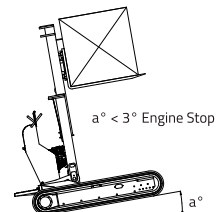
Controllo velocità  
*Control de velocidad*



Il transpallet Hinowa è dotato del controllo velocità, è un sistema di sicurezza che automaticamente riduce la velocità nel caso di forche sollevate.

*La transpaleta Hinowa está dotada de un control de velocidad; es un sistema de seguridad que reduce la velocidad automáticamente cuando las horquillas están levantadas.*

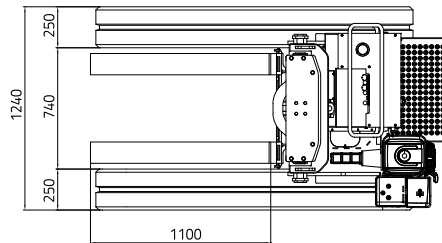
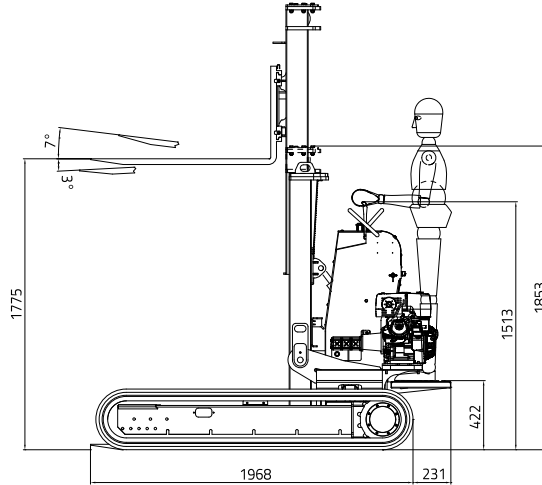
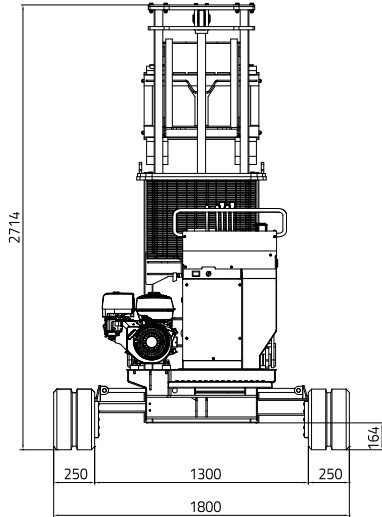
Controllo pendenza  
*Control de pendiente*



Se il transpallet si trova con le forche sollevate e una inclinazione superiore a 3° il motore automaticamente si spegne.

*Si la transpaleta se encuentra con las horquillas levantadas en una inclinación superior a 3° el motor se detiene automáticamente.*





Pannello comandi  
Panel De Control



In configurazione di trasporto è possibile selezionare la doppia velocità.  
En posición de transporte es posible seleccionar la doble velocidad

Allargamento idraulico  
Ensanchamiento hidráulico



1.240 mm



1.800 mm

Lo spazio tra i cingoli è adatto ad ogni tipo di trasporto, minore ingombro dove serve e maggiore stabilità in caso di terreno sconnesso.

El espacio entre orugas se adapta a cada tipo de traslación: menor tamaño donde es necesario y mayor estabilidad en caso de terreno irregular.





## TP1800

Il transpallet cingolato TP1800 utilizza il sistema di elevazione del carico fino a 1.775 mm, l'ideale per caricare e scaricare cassoni e bancali fino a 1,8 tonnellate, in totale autonomia e sicurezza, dotato di carro fisso.

*La transpaleta sobre orugas TP1800 con sistema de elevación de la carga hasta 1.775 mm es ideal para cargar y descargar contenedores y palés de hasta 1,8 toneladas. Equipada con carro fijo.*

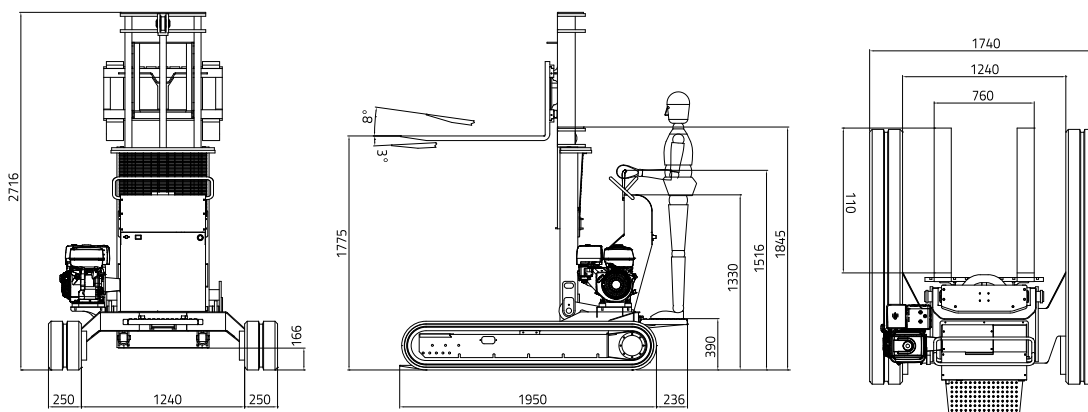
### CARATTERISTICHE

- Portata max 1.800 kg
- Motore benzina
- Avviamento elettrico
- Velocità di traslazione 1,5 — 2,2 km/h
- Altezza max di sollevamento 1.775 mm
- Pendenza max superabile 20° (36,4%)

### CARACTERÍSTICAS

- Capacidad de carga 1.800 kg
- Motor de gasolina
- Arranque eléctrico
- Velocidad de traslación 1,5 — 2,2 km/h
- Altura máx de elevación 1.775 mm
- Pendiente máx. superable 20° (36,4%)

TP1800	MOTORE MOTOR	Potenza lorda max. Potencia bruta máx.	Peso operativo Peso operativo
Versione normale <i>Versión normal</i>	Honda GX390	11,7 HP (8,7 kW)	1.200 kg



CE



HINOWA S.p.A.  
www.hinowa.com - info@hinowa.com  
Via Fontana • 37054 Nogara • Verona • ITALY • Tel. +39 0442.539100 • Fax +39 0442.539075

# TPX1800

TRANSPALLET







# TPX1800

Il nuovo **carrello elevatore cingolato con forche a pantografo estensibili TPX1800** è una macchina ideale per il trasporto e il sollevamento di carichi su tutte le tipologie di terreno ed è stato progettato da Hinowa per essere utilizzato con efficacia in molteplici contesti operativi: dai lavori edili e di ristrutturazione al trasporto di legname, dalla realizzazione di parchi e giardini alle operazioni di trasporto in ambito boschivo e in agricoltura, dagli interventi di restauro allo stoccaggio di merci, dalla manutenzione di stabilimenti balneari ai lavori tipici del settore alimentare.

Grazie alle **forche a pantografo estensibili**, è facile e veloce caricare cassoni e bancali sui camion e scaricarli dai mezzi di trasporto. Inoltre, grazie alla cingolatura di cui è dotato, il carrello è adatto per l'uso quotidiano in **spazi ristretti e su qualsiasi tipo di terreno** come erba, fango, sabbia, neve, ghiaia, sia in salita che in presenza di dislivelli nel terreno.

*La nueva **carretilla elevadora de orugas TPX1800 con horquillas de pantógrafo extensibles** es una máquina ideal para el transporte y la elevación de cargas en todo tipo de terrenos, y ha sido diseñada por Hinowa para ser utilizada eficazmente en una gran variedad de contextos operativos: desde los trabajos de construcción y renovación hasta el transporte de madera, desde la construcción de parques y jardines hasta las operaciones de transporte en la silvicultura y la agricultura, desde los trabajos de restauración hasta el almacenamiento de mercancías, desde el mantenimiento de las estaciones balnearias hasta los trabajos típicos de la industria alimentaria.*

*Gracias a las **horquillas de pantógrafo extensibles**, es rápido y fácil cargar cajas y palés en los camiones y descargarlos de los vehículos de transporte. Además, las orugas con las que está equipada la carretilla permiten su uso diario **en espacios reducidos y en todo tipo de terrenos**, como hierba, barro, arena, nieve, grava, tanto cuesta arriba como en terrenos irregulares.*



Hinowa ricerca e sviluppa continuamente nuovi prodotti e si riserva il diritto di apportare modifiche senza preavviso a questo documento. Tutti i dati qui presenti sono indicativi. Alcune opzioni o norme nazionali potrebbero aumentare il peso indicato. Le specifiche possono variare in conformità alle normative nazionali o per l'aggiunta di accessori opzionali.

*Hinowa está continuamente investigando y desarrollando productos nuevos y se reserva el derecho de efectuar modificaciones sin previo aviso. Todas las informaciones contenidas en este documento son indicativas. Algunas opciones o normas nacionales podrían aumentar el peso indicado. Las especificaciones pueden variar para respetar las normas nacionales o con la adición de accesorios opcionales.*

# TPX1800

Il transpallet cingolato TPX1800 è estremamente robusto, super compatto e dotato di forche a pantografo estensibili.

Altamente maneggevole, è in grado di sollevare e spostare bancali fino a un massimo di 1,8 ton.

*La transpaleta sobre orugas TPX1800 es extremadamente robusta, súper compacta y está equipada con horquillas de pantógrafo extensibles. De gran maniobrabilidad, puede levantar y mover palés de hasta 1,8 toneladas.*

## CARATTERISTICHE

- Portata max 1.800 kg.
- Altezza max di carico/scarico (alle forche) di 1.798 mm.
- Motore Kubota D902-E3B a 4 tempi, raffreddato a liquido, Stage V, da 16,1 kW (21,6 HP) a 3.200 giri/min
- Velocità di traslazione da 2,4 a 3,7 km/h (comprese due velocità di traslazione e retromarcia).
- La pendenza superabile è di 20° (36,4%) e 3° con pantografo aperto).
- Il sottocarro è a carreggiata variabile (da 1.390 a 1.780 mm), per consentire alla macchina di occupare un minore ingombro durante il trasporto, e si caratterizza per una pressione al suolo di 0,58 kg/cm<sup>2</sup>.
- Cingoli in gomma da 250 mm di larghezza e da sei rulli mobili per lato.

## CARACTERÍSTICAS

- Capacidad máx 1.800 kg.
- Altura máx de carga/descarga (en las horquillas) de 1.798 mm.
- Motor Kubota D902-E3B de 4 tiempos, refrigerado por líquido, Stage V, de 16,1 kW (21,6 HP) a 3.200 revoluciones/min.
- Velocidad de traslación de 2,4 a 3,7 km/h (incluye dos velocidades de traslación y marcha atrás).
- La pendiente superable es de 20° (36,4%) y 3° con pantógrafo abierto).
- El carro de orugas tiene una anchura de vía variable (de 1.390 a 1.780 mm) para que la máquina ocupe menos espacio durante el transporte, y cuenta con una presión sobre el suelo de 0,58 kg/cm<sup>2</sup>.
- Orugas de goma de 250 mm de ancho y seis rodillos móviles por lado.

TPX1800	MOTORE MOTOR	Potenza lorda max Potencia bruta máx	PESO OPERATIVO* PESO OPERATIVO*
Versione standard Versión normal	Kubota D902	21,6 HP (16,1 kW)	2.350 kg

\*escluso operatore / excluso operador



## DESIGN MODERNO

Nuova veste, design riprogettato e moderno. La linea del cofano consente di accedere in modo agevole all'intero vano motore.

## DISEÑO MODERNO

*Nuevo aspecto, diseño renovado y moderno. La línea del capó facilita el acceso a todo el compartimento del motor.*



◀ **PANNELLO COMANDI**

Il TPX1800 è facilmente manovrabile grazie a un pannello di controllo semplice e intuitivo, che semplifica al massimo il lavoro dell'operatore.

**PANEL DE CONTROL**

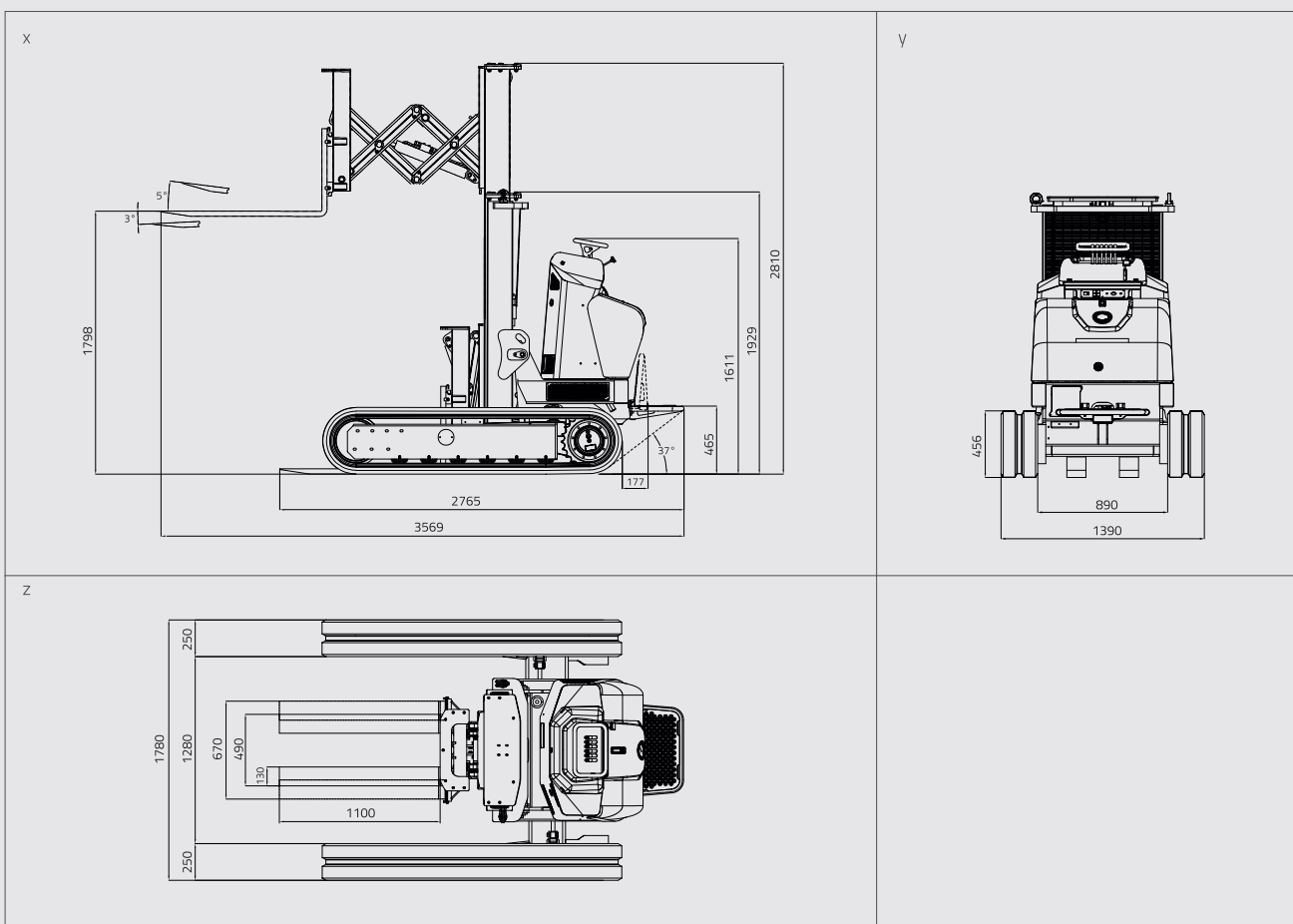
*La TPX1800 es fácilmente maniobrabile gracias a un panel de control sencillo e intuitivo, que facilita al máximo el trabajo del operador.*

▶ **CONDIZIONI DI LAVORO SICURE**

Per garantire condizioni di lavoro estremamente sicure, con le forche allungate o sollevate il carrello TPX1800 passa automaticamente alla **modalità di traslazione lenta**; sia con le forche estese che sollevate, poi, la macchina attiva automaticamente la modalità **"grip control"**, una soluzione che garantisce un'ottimale aderenza su ogni genere di terreno.

**CONDICIONES DE TRABAJO SEGURAS**

*Para garantizar unas condiciones de trabajo extremadamente seguras, cuando las horquillas se extienden o se elevan, la carretilla TPX1800 pasa automáticamente al modo de **traslación lenta**; cuando las horquillas se extienden o se elevan, la máquina activa automáticamente el modo de **"control de agarre"**, que garantiza un agarre óptimo en todo tipo de terrenos.*





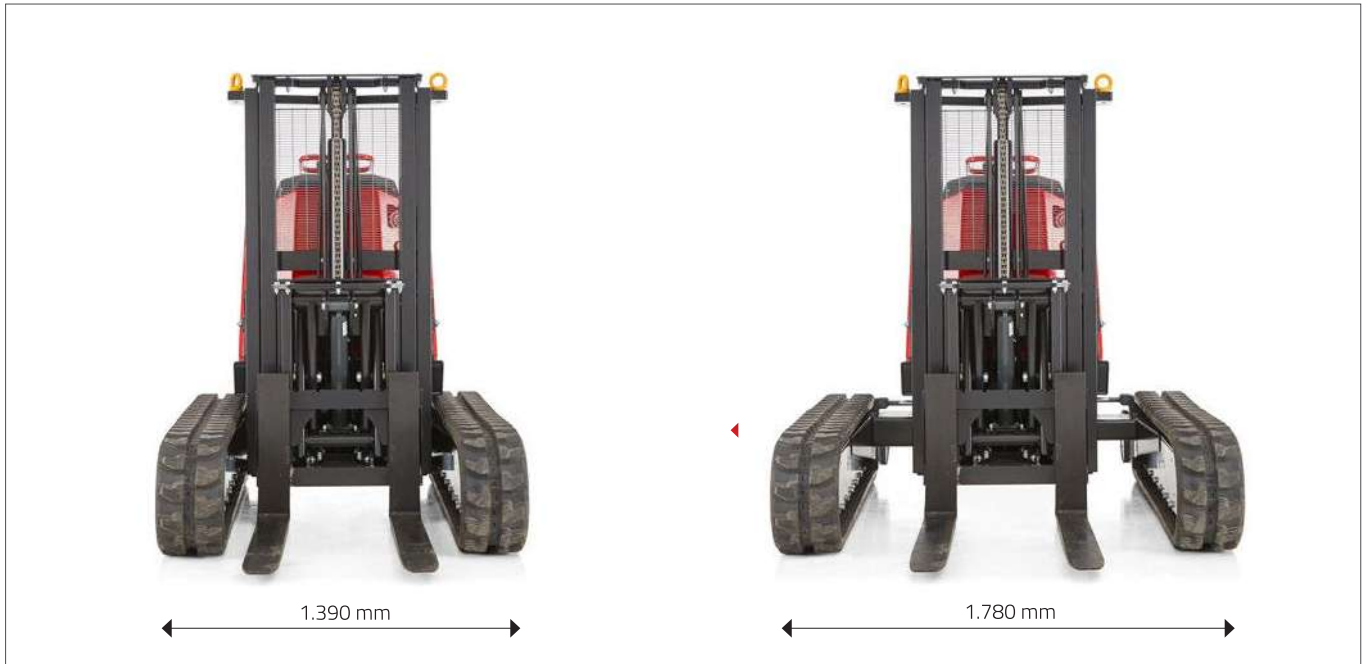
# TPX1800

## ALLARGAMENTO IDRAULICO

Lo spazio tra i cingoli è adatto ad ogni tipo di trasporto, minore ingombro dove serve e maggiore stabilità in caso di terreno sconnesso.

## ENSANCHAMIENTO HIDRÁULICO

El espacio entre orugas se adapta a cada tipo de traslación: menor tamaño donde es necesario y mayor estabilidad en caso de terreno irregular.



## MANUTENZIONE FACILITATA

Presenta un cofano motore dal design moderno e progettato per ottimizzare l'accesso ai punti di ispezione e manutenzione ordinaria.

## FACIL MANTENIMIENTO

Presenta un capó del motor de diseño moderno y diseñado para optimizar el acceso a los puntos de inspección y mantenimiento ordinario.



### ▶ TRASPORTE FACILE

Il TPX1800 è un mezzo altamente maneggevole anche nelle operazioni di spostamento da un luogo all'altro.

### TRANSPORTE FÁCIL

*La TPX1800 es muy manejable incluso cuando se mueve de un lugar a otro.*

### INARRESTABILE

I cingoli con tendicingolo a grasso e larghezza di 250 mm permettono l'utilizzo su terreni particolarmente difficili come erba, fango, sabbia, neve e ghiaia, sia in salita che in pendenza.

### IMPARABLE

*Las orugas con tensor de grasa y una anchura de 250 mm permiten su uso en terrenos especialmente difíciles como hierba, barro, arena, nieve, grava tanto en subida como en pendiente.*





## SETTORI DI UTILIZZO / SECTORES DE UTILIZACIÓN

**LAVORI EDILI E RISTRUTTURAZIONI**  
**OBRAS DE CONSTRUCCIÓN Y**  
**RENOVACIÓN**



► Stoccaggio e carico mattoni su camion.

*Almacenamiento y carga de ladrillos por camión.*







► Trasporto e carico lastre di marmo su camion.

*Transporte y carga de placas de mármol en camión.*



▼ Trasporto condotte in cemento circolari per acquedotti e fognature.

*Transporte de tubos circulares de hormigón para cañerías y alcantarillado.*



## SETTORI DI UTILIZZO / SECTORES DE UTILIZACIÓN

### SETTORE MONTANO SECTOR DE MONTAÑA



Stoccaggio pali in cemento.

*Almacenamiento de pilotes de hormigón.*





► Trasporto legna da ardere e pellets. *Transporte de leña y pellets.*



### **ALTRI SETTORI DI UTILIZZO**

- Realizzazione di parchi e giardini
- Manutenzione di stabilimenti balneari
- Lavori per il settore alimentare
- Stoccaggio merci
- Lavori in ambito agricolo

### **OTROS SECTORES DE APLICACIÓN**

- *Acondicionamiento de parques y jardines*
- *Mantenimiento de instalaciones en playas*
- *Trabajos para el sector alimentario*
- *Almacenamiento de mercancías*
- *Trabajos en el sector agrícola*



---

HINOWA S.p.A.  
www.hinowa.com - info@hinowa.com  
Via Fontana ~ 37054 Nogara, 22 ~ Verona ~ ITALY  
Tel. +39 0442.539100 ~ Fax +39 0442.539075

